

Art.-Nr.: 10.02.01.00995



SBP-C 20 S03 NO A VS-T

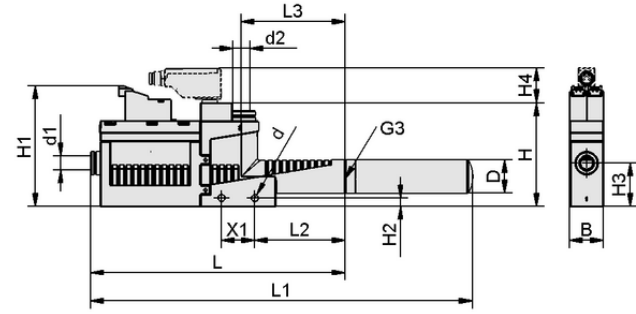
Temel ejektör SBP-C bağlanmaya hazır bir ürün olarak teslim edilir (bağlantı kablosu olmadan).

Mevcut yedek parçalar: susturucu

Mevcut aksesuarlar: montaj plakası, montaj seti, bağlantı kablosu

Teknik veriler

Attribute	Value
Nozul çapı	2,0 mm
Tahliye derecesi	85,0 %
Hava tüketimi emiş	208,0 l/min
Vakum debisi (maks.)	123,0 l/min
Optimum çalışma basıncı	4,50 bar
Bağlantı	Hortum D8(1)-D10(2)
Şekil kompakt ejektörler	Üfleme fonksiyonu
Kontrol Valfi	Normalde açık
Çalışma modu	elektronik vakum anahtarı



Tasarım verileri SBP-C 20 S03 NO A VS-T

Tasarım verileri

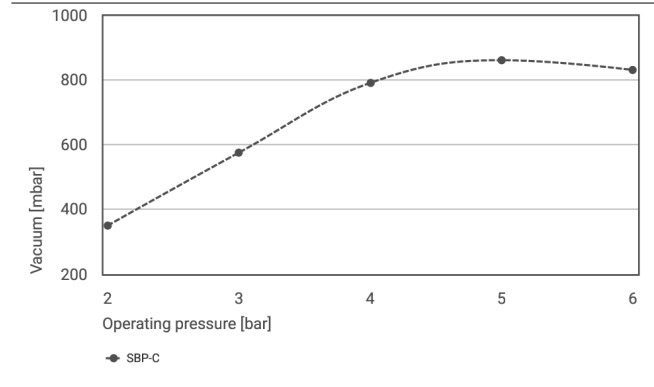
Attribute	Value
Uzunluk L1	228,00 mm
Uzunluk L2	54,00 mm
Uzunluk L	152,00 mm
Genişlik B	20,00 mm
Yükseklik H1	72,00 mm
Yükseklik H2	5,20 mm
Yükseklik H	62,00 mm
Dış çap D	20,00 mm
İç çap d1	8,0 mm
d2	10,0 mm
İç çap d	4,20 mm
Uzunluk L3	62,00 mm
Yükseklik H3	26,00 mm
Yükseklik H4	21,00 mm
Delik aralığı X1	20,0 mm
Dış G3	G3/8"-F

Art.-Nr.: 10.02.01.00995

**Teknik veriler**

Attribute	Value
Nozul çapı	2,0 mm
Tavsiye edilen iç hortum çapı basınçlı hava	6,0 mm
Tavsiye edilen iç hortum çapı vakum	7,0 mm
Tahliye derecesi	85,0 %
Ses seviyesi emiş	68,0 dB(A)
Ses seviyesi serbest	77,0 dB(A)
Ağırlık	222,00 g
Hava tüketimi emiş	7,345 cfm
Vakum debisi (maks.)	4,343 cfm
Optimum çalışma basıncı	4,50 bar
Basınç aralığı (çalışma basıncı) [bar]	3,0 ... 6,0 bar
Çalışma sıcaklığı	0 ... 50 °C
Basınç aralığı (çalışma basıncı) [psi]	43,5 ... 87,0
Hava tüketimi üfleme	3,178 cfm
Optimum basınç	65,2 psi
Ürün ailesi	SBP-C

Note: The supply voltage for vacuum switches and solenoid valves is 24 VDC Air consumption: On version with solenoid valves SBP-C 07 (24) / SBP-C 25 (320) and optimal operating pressure Hose diameter: For max. length 2 m

**Performans verileri**

Çeşitli çalışma basınçlarında elde edilebilir vakum

**Çeşitli çalışma basınçlarında elde edilebilir vakum**

	2	3	4	5	6
SBP-C	350.00	575.00	790.00	860.00	830.00



Temel Ejektör

SBP-C 20 S03 NO A VS-T



Art.-Nr.: 10.02.01.00995



Further documentation

CAD data and other documents relating to the article can be found at: www.schmalz.com/10.02.01.00995



Sipariş Verisi Aksesuarlar 10.02.01.00995

Typ		Ürün numarası
Montaj plakası	BEF-PL 110x44.5x3 SBP	10.02.01.00511
Montaj seti	SET SBP M4-IG	10.02.01.00769
Bağlantı kablosu	ASK B-MIC10 3000 K-2P	21.04.06.00086
Bağlantı kablosu	ASK B-M8-4 5000 K-4P	10.06.02.00031
Vakumlu kap filtresi	VFT G1/4-IG 100	10.07.01.00120



Sipariş Verisi Yedek Parça 10.02.01.00995

Typ		Ürün numarası
Susturucu (yuvarlak)	SD G3/8-AG 20x76 SBP	10.02.01.00719
Vakum/basınç sensörü öğretim fonksiyonu	VS-V-AH-T-PNP M8-4 S	10.06.02.00294



WWW.SCHMALZ.COM/10.02.01.00995

3