

Art.-Nr.: 10.02.01.00995

**Dati tecnici**

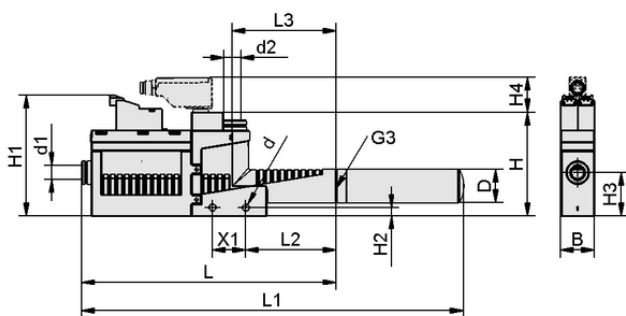
Attributo	Valore
Diametro dell'ugello	2,0 mm
Grado di evacuazione	85,0 %
Consumo d'aria in aspirazione	208,0 l/min
Capacità di aspirazione (max.)	123,0 l/min
Pressione di esercizio ottimale	4,50 bar
Connessione	Tubo fless. D8(1)-D10(2)
Eiettori compatti di forma	Funzione di soffiaggio
Valvola di controllo	Aperto senza corrente
Modalità operativa	vacuostato elettronico

SBP-C 20 S03 NO A VS-T

L'eiettore base SBP-C viene fornito come prodotto finito per connessione (senza cavo di connessione).

Parti di ricambio disponibili: silenziatore

Accessori disponibili: piastra di fissaggio, set di fissaggio, cavo di connessione

**Dati di costruzione**

Attributo	Valore
Lunghezza L1	228,00 mm
Lunghezza L2	54,00 mm
Lunghezza L	152,00 mm
Larghezza B	20,00 mm
Altezza H1	72,00 mm
Altezza H2	5,20 mm
Altezza H	62,00 mm
Diametro esterno D	20,00 mm
Diametro interno d1	8,0 mm
d2	10,0 mm
Diametro interno d	4,20 mm
Lunghezza L3	62,00 mm
Altezza H3	26,00 mm
Altezza H4	21,00 mm
Griglia forata X1	20,0 mm
Filettatura G3	G3/8"-IG

Dati di costruzione SBP-C 20 S03 NO A VS-T

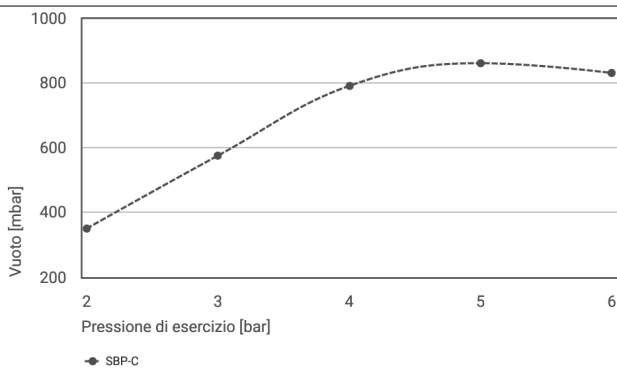


Art.-Nr.: 10.02.01.00995

**Dati tecnici**

Attributo	Valore
Diametro dell'ugello	2,0 mm
Diametro interno del tubo flessibile aria compressa raccomandato	6,0 mm
Diametro interno tubo flessibile raccomandato a vuoto	7,0 mm
Grado di evacuazione	85,0 %
Livello di pressione acustica aspirazione	68,0 dB(A)
Livello di pressione acustica libero	77,0 dB(A)
Peso	222,00 g
Consumo d'aria in aspirazione	7,345 cfm
Capacità di aspirazione (max.)	4,343 cfm
Pressione di esercizio ottimale	4,50 bar
Campo di pressione (pressione di esercizio) [bar]	3,0 ... 6,0 bar
Temperatura d'intervento	0 ... 50 °C
Campo di pressione (pressione di esercizio) [psi]	43,5 ... 87,0
Consumo d'aria da soffiare	3,178 cfm
Pressione ottimale	65,2 psi
Famiglia di prodotti	SBP-C

Nota: La tensione di alimentazione per i vacuostati e le elettrovalvole è di 24 V CC. Consumo d'aria: sulla versione con elettrovalvole SBP-C 07 (24) / SBP-C 25 (320) e pressione di esercizio ottimale. Diametro tubo flessibile: per lunghezza max. 2 m

**Dati sulle prestazioni**

Vuoto eseguibile a varie pressioni di esercizio

**Vuoto eseguibile a varie pressioni di esercizio**

	2	3	4	5	6
SBP-C	350.00	575.00	790.00	860.00	830.00



Eiettore base

## SBP-C 20 S03 NO A VS-T



Art.-Nr.: 10.02.01.00995



### Ulteriore documentazione

I dati CAD e altri documenti relativi all'articolo sono disponibili all'indirizzo: [www.schmalz.com/10.02.01.00995](http://www.schmalz.com/10.02.01.00995)



### Dati di ordinazione accessori 10.02.01.00995

Typ		Numero articolo
Piastra di fissaggio	BEF-PL 110x44.5x3 SBP	10.02.01.00511
Kit pezzi di fissaggio	SET SBP M4-IG	10.02.01.00769
Cavo di connessione	ASK B-MIC10 3000 K-2P	21.04.06.00086
Cavo di connessione	ASK B-M8-4 5000 K-4P	10.06.02.00031
Filtro tazze a vuoto	VFT G1/4-IG 100	10.07.01.00120



### Dati di ordinazione pezzi di ricambio 10.02.01.00995

Typ		Numero articolo
Dispositivo silenziatore (tondo)	SD G3/8-AG 20x76 SBP	10.02.01.00719
Vacuostato/pressostato funz appr	VS-V-AH-T-PNP M8-4 S	10.06.02.00294



[WWW.SCHMALZ.COM/10.02.01.00995](http://WWW.SCHMALZ.COM/10.02.01.00995)