

Art.-Nr.: 10.02.01.00995



SBP-C 20 S03 NO A VS-T

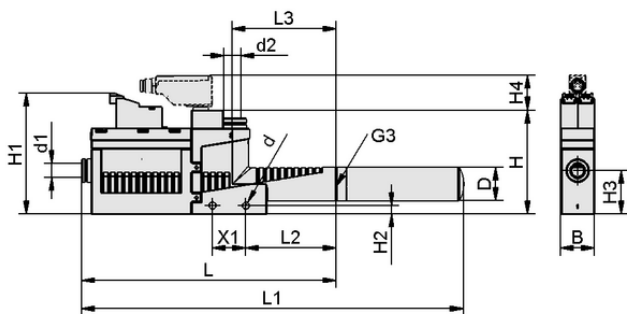
L'éjecteur basique SBP-C est livré prêt à être raccordé (sans câble de raccordement).

Pièces de rechange disponibles : silencieux

Accessoires disponibles : plaque de fixation, jeu de fixation, câble de raccordement

### Données techniques

Attribut	Valeur
Diamètre de la buse	2,0 mm
Degré d'évacuation	85,0 %
Consommation d'air aspiration	208,0 l/min
Capacité d'aspiration (max.)	123,0 l/min
Pression de service optimale	4,50 bar
Connexion	Flexible D8(1)-D10(2)
Forme des éjecteurs compacts	Fonction soufflage
Vanne de commande	Sans courant, ouvert
Mode de fonctionnement	vacuostat électronique



### Données de construction

Attribut	Valeur
Longueur L1	228,00 mm
Longueur L2	54,00 mm
Longueur L	152,00 mm
Largeur B	20,00 mm
Hauteur H1	72,00 mm
Hauteur H2	5,20 mm
Hauteur H	62,00 mm
Diamètre extérieur D	20,00 mm
Diamètre intérieur d1	8,0 mm
d2	10,0 mm
Diamètre intérieur d	4,20 mm
Longueur L3	62,00 mm
Hauteur H3	26,00 mm
Hauteur H4	21,00 mm
Espacement des trous X1	20,0 mm
Filetage G3	G3/8"-F

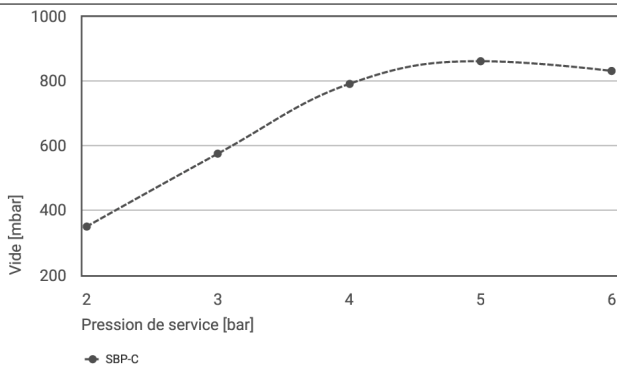
Données de construction SBP-C 20 S03 NO A VS-T

Art.-Nr.: 10.02.01.00995

**Données techniques**

Attribut	Valeur
Diamètre de la buse	2,0 mm
Diamètre intérieur du tuyau recommandé air comprimé	6,0 mm
Diamètre intérieur du tuyau recommandé vide	7,0 mm
Degré d'évacuation	85,0 %
Niveau pression sonore aspiration	68,0 dB(A)
Niveau sonore libre	77,0 dB(A)
Poids propre	222,00 g
Consommation d'air aspiration	7,345 cfm
Capacité d'aspiration (max.)	7,400 m <sup>3</sup> /h
Pression de service optimale	4,50 bar
Plage de pression (pression de service) [bar]	3,0 ... 6,0 bar
Température de travail	0 ... 50 °C
Plage de pression (pression de service) [psi]	43,5 ... 87,0
Consommation d'air souffler	3,178 cfm
Pression optimale	65,2 psi
Capacité d'aspiration max.	4,343 cfm
Famille de produits	SBP-C

Note : La tension d'alimentation des interrupteurs à vide et des électrovannes est de 24 VCC. Consommation d'air : Sur la version avec électrovannes SBP-C 07 (24) / SBP-C 25 (320) et pression de service optimale. Diamètre de tuyau : Pour une longueur maximale de 2 m

**Données de performance**

Vide exécutable à différentes pressions de service



Art.-Nr.: 10.02.01.00995

**Vide exécutable à différentes pressions de service**

	2	3	4	5	6
SBP-C	350.00	575.00	790.00	860.00	830.00

**Autres documentations**

Vous trouverez les données CAO et d'autres documents relatifs à l'article sous : [www.schmalz.com/10.02.01.00995](http://www.schmalz.com/10.02.01.00995)

**Données de commande accessoires 10.02.01.00995**

Typ		Nombre d'article
Plaque de fixation	BEF-PL 110x44.5x3 SBP	10.02.01.00511
Jeu de pièces de fixation	SET SBP M4-IG	10.02.01.00769
Câble de raccordement	ASK B-MIC10 3000 K-2P	21.04.06.00086
Câble de raccordement	ASK B-M8-4 5000 K-4P	10.06.02.00031
Filtre à vide en cloche	VFT G1/4-IG 100	10.07.01.00120

**Données de commande pièce de rechange 10.02.01.00995**

Typ		Nombre d'article
Silencieux (ronde)	SD G3/8-AG 20x76 SBP	10.02.01.00719
Vacuostats/pressostats fonc d'appr	VS-V-AH-T-PNP M8-4 S	10.06.02.00294

