

Eiettore base

SBP 25 G03 SDA



Art.-Nr.: 10.02.01.00604



Dati tecnici

Attributo	Valore
Diametro dell'ugello	2,5 mm
Grado di evacuazione	85,0 %
Consumo d'aria in aspirazione	311,0 l/min
Capacità di aspirazione (max.)	215,0 l/min
Funzioni supplementari	Silenziatore assiale
Pressione di esercizio ottimale	4,50 bar
Connessione	G1/4"(1)-G3/8"(2)

SBP 25 G03 SDA

L'eiettore base SBP viene fornito come prodotto finito per connessione.

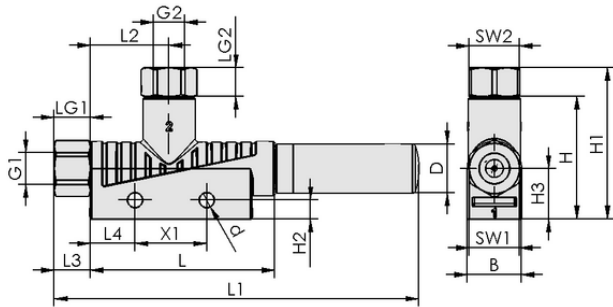
Parti di ricambio disponibili: silenziatore

Accessori disponibili: piastra di fissaggio, set di fissaggio



WWW.SCHMALZ.COM/10.02.01.00604

1

**Dati di costruzione**

Attributo	Valore
Lunghezza L1	175,50 mm
Lunghezza L2	24,50 mm
Lunghezza L	86,50 mm
Larghezza B	20,00 mm
Altezza H1	53,50 mm
Altezza H2	5,20 mm
Altezza H	39,00 mm
Diametro esterno D	20,00 mm
Diametro interno d	4,20 mm
Filettatura G1	G 1/4"-IG
Lunghezza della filettatura LG1	9,0 mm
Filettatura G2	G 3/8"-IG
Lunghezza della filettatura LG2	10,0 mm
Misura della chiave SW1	17,0 mm
Larghezza tra gli appartamenti SW2	19,0 mm
Lunghezza L3	13,00 mm
Lunghezza L4	12,50 mm
Altezza H3	17,00 mm
Griglia forata X1	20,0 mm

Dati di costruzione SBP 25 G03 SDA

**Dati tecnici**

Attributo	Valore
Diametro dell'ugello	2,5 mm
Diametro interno del tubo flessibile aria compressa raccomandato	6,0 mm
Diametro interno tubo flessibile raccomandato a vuoto	7,0 mm
Grado di evacuazione	85,0 %
Livello di pressione acustica aspirazione	70,0 dB(A)
Livello di pressione acustica libero	78,0 dB(A)
Peso	50,00 g
Consumo d'aria in aspirazione	10,982 cfm
Capacità di aspirazione (max.)	7,592 cfm
Pressione di esercizio ottimale	4,50 bar
Campo di pressione (pressione di esercizio) [bar]	3,0 ... 6,0 bar
Temperatura d'intervento	0 ... 60 °C
Campo di pressione (pressione di esercizio) [psi]	43,5 ... 87,0
Famiglia di prodotti	SBP

Nota: Consumo d'aria: Alla pressione di esercizio ottimale Diametro tubo flessibile: Per lunghezza max. 2 m

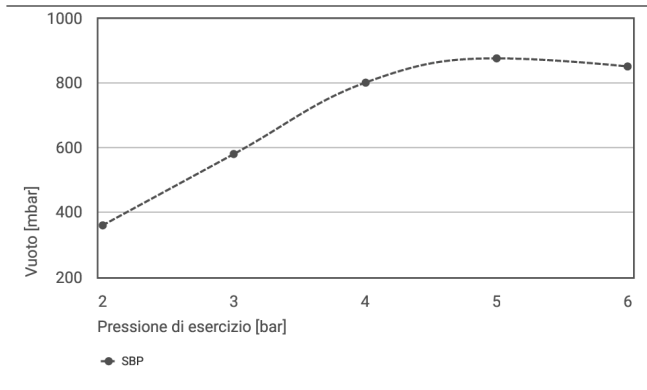
Eiettore base SBP 25 G03 SDA



Art.-Nr.: 10.02.01.00604



Dati sulle prestazioni



Vuoto eseguibile a varie pressioni di esercizio



Vuoto eseguibile a varie pressioni di esercizio

	2	3	4	5	6
SBP	360.00	580.00	800.00	875.00	850.00



Ulteriore documentazione

I dati CAD e altri documenti relativi all'articolo sono disponibili all'indirizzo: www.schmalz.com/10.02.01.00604



Dati di ordinazione accessori 10.02.01.00604

Typ		Numero articolo
Piastra di fissaggio	BEF-PL 110x44.5x3 SBP	10.02.01.00511
Kit pezzi di fissaggio	SET SBP M4-IG	10.02.01.00769
Filtro tazze a vuoto	VFT G3/8-IG 80	10.07.01.00122
Filtro tazze a vuoto	VFT G3/8-IG 100	10.07.01.00123



WWW.SCHMALZ.COM/10.02.01.00604

Eiettore base

SBP 25 G03 SDA



Art.-Nr.: 10.02.01.00604



Dati di ordinazione pezzi di ricambio 10.02.01.00604

Typ		Numero articolo
Dispositivo silenziatore (tondo)	SD G3/8-AG 20x76 SBP	10.02.01.00719



WWW.SCHMALZ.COM/10.02.01.00604