

Ejecteur de base
SBP 25 G03 SDA



Art.-Nr.: 10.02.01.00604



Données techniques

Attribut	Valeur
Diamètre de la buse	2,5 mm
Degré d'évacuation	85,0 %
Consommation d'air aspiration	311,0 l/min
Capacité d'aspiration (max.)	215,0 l/min
Fonction supplémentaire	Silencieux axial
Pression de service optimale	4,50 bar
Connexion	G1/4"(1)-G3/8"(2)

SBP 25 G03 SDA

L'éjecteur basique SBP est livré prêt à être raccordé.

Pièces de rechange disponibles : silencieux

Accessoires disponibles : plaque de fixation, jeu de fixation



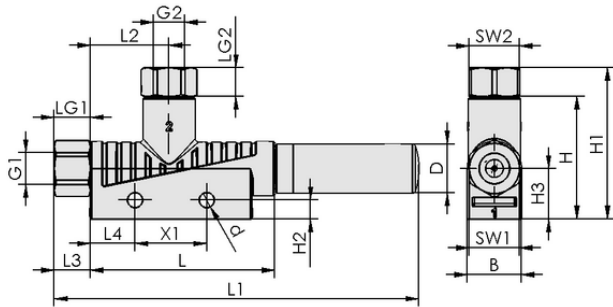
WWW.SCHMALZ.COM/10.02.01.00604

1

Ejecteur de base SBP 25 G03 SDA



Art.-Nr.: 10.02.01.00604



Données de construction

Attribut	Valeur
Longueur L1	175,50 mm
Longueur L2	24,50 mm
Longueur L	86,50 mm
Largeur B	20,00 mm
Hauteur H1	53,50 mm
Hauteur H2	5,20 mm
Hauteur H	39,00 mm
Diamètre extérieur D	20,00 mm
Diamètre intérieur d	4,20 mm
Filetage G1	G 1/4" -F
Longueur du filetage LG1	9,0 mm
Filetage G2	G 3/8" -F
Longueur du filetage LG2	10,0 mm
Taille de la clé SW1	17,0 mm
Largeur des appartements SW2	19,0 mm
Longueur L3	13,00 mm
Longueur L4	12,50 mm
Hauteur H3	17,00 mm
Espacement des trous X1	20,0 mm

Données de construction SBP 25 G03 SDA



Données techniques

Attribut	Valeur
Diamètre de la buse	2,5 mm
Diamètre intérieur du tuyau recommandé air comprimé	6,0 mm
Diamètre intérieur du tuyau recommandé vide	7,0 mm
Degré d'évacuation	85,0 %
Niveau pression sonore aspiration	70,0 dB(A)
Niveau sonore libre	78,0 dB(A)
Poids propre	50,00 g
Consommation d'air aspiration	10,982 cfm
Capacité d'aspiration (max.)	12,900 m ³ /h
Pression de service optimale	4,50 bar
Plage de pression (pression de service) [bar]	3,0 ... 6,0 bar
Température de travail	0 ... 60 °C
Plage de pression (pression de service) [psi]	43,5 ... 87,0
Capacité d'aspiration max.	7,592 cfm
Famille de produits	SBP

Note : Consommation d'air : à la pression de service optimale Diamètre de tuyau : pour une longueur max. de 2 m



WWW.SCHMALZ.COM/10.02.01.00604

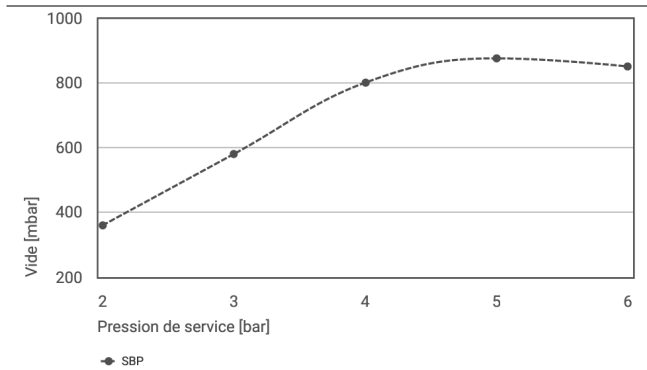
Ejecteur de base SBP 25 G03 SDA



Art.-Nr.: 10.02.01.00604



Données de performance



Vide exécutable à différentes pressions de service



Vide exécutable à différentes pressions de service

	2	3	4	5	6
SBP	360.00	580.00	800.00	875.00	850.00



Autres documentations

Vous trouverez les données CAO et d'autres documents relatifs à l'article sous : www.schmalz.com/10.02.01.00604



Données de commande accessoires 10.02.01.00604

Typ		Nombre d'article
Plaque de fixation	BEF-PL 110x44.5x3 SBP	10.02.01.00511
Jeu de pièces de fixation	SET SBP M4-IG	10.02.01.00769
Filtre à vide en cloche	VFT G3/8-IG 80	10.07.01.00122
Filtre à vide en cloche	VFT G3/8-IG 100	10.07.01.00123



WWW.SCHMALZ.COM/10.02.01.00604

Ejecteur de base
SBP 25 G03 SDA



Art.-Nr.: 10.02.01.00604



Données de commande pièce de rechange 10.02.01.00604

Typ		Nombre d'article
Silencieux (ronde)	SD G3/8-AG 20x76 SBP	10.02.01.00719



WWW.SCHMALZ.COM/10.02.01.00604