

Eyector básico

SBP 05 G01 SDA



Art.-Nr.: 10.02.01.00599



Datos técnicos

Diámetro de la tobera	0,5 mm
Grado de evacuación	85,0 %
Consumo de aire aspiración	13,5 l/min
Capacidad de aspiración (máx.)	8,0 l/min
Función adicional	Silenciador axial
Presión operativa óptima	4,50 bar
Conexión	M5(1)-M5(2)

SBP 05 G01 SDA

El eyector básico SBP se suministra como producto listo para su conexión.

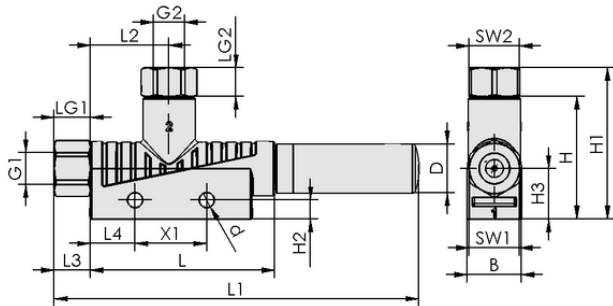
Repuestos disponibles: silenciador

Accesorios disponibles: placa de fijación, kit de fijación



WWW.SCHMALZ.COM/10.02.01.00599

1

**Datos de diseño**

Longitud L1	74,00 mm
Longitud L2	18,00 mm
Longitud L	45,00 mm
Anchura B	10,00 mm
Altura H1	31,00 mm
Altura H2	5,20 mm
Altura H	26,00 mm
Diámetro exterior D	9,00 mm
Diámetro interior d	4,20 mm
Rosca G1	M5-HE
Longitud de rosca LG1	5,0 mm
Rosca G2	M5-HE
Longitud de rosca LG2	5,0 mm
Tamaño de la llave SW1	8,0 mm
Ancho a través de los pisos SW2	8,0 mm
Longitud L3	5,00 mm
Longitud L4	12,50 mm
Altura H3	12,00 mm
Cuadrícula de orificios X1	20,0 mm

Datos de diseño SBP 05 G01 SDA

**Datos técnicos**

Diámetro de la tobera	0,5 mm
Diámetro interior del tubo flexible recomendado para aire comprimido	2,0 mm
Diámetro interior del tubo flexible recomendado para vacío	2,0 mm
Grado de evacuación	85,0 %
Nivel acústico de aspiración	53,0 dB(A)
Nivel acústico libre	58,0 dB(A)
Peso	7,50 g
Consumo de aire aspiración	0,476 cfm
Capacidad de aspiración (máx.)	0,500 m ³ /h
Presión operativa óptima	4,50 bar
Margen de presión (presión operativa) [bar]	3,0 ... 6,0 bar
Temperatura de uso	0 ... 60 °C
Margen de presión (presión operativa) [psi]	43,5 ... 87,0
Capacidad de aspiración máx.	0,282 cfm
Familia de productos	SBP

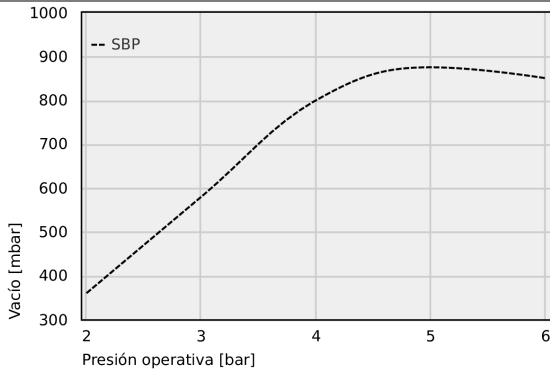
Nota: Consumo de aire: A una presión de servicio óptima Diámetro interno tubo: Para máx. 2 m longitud



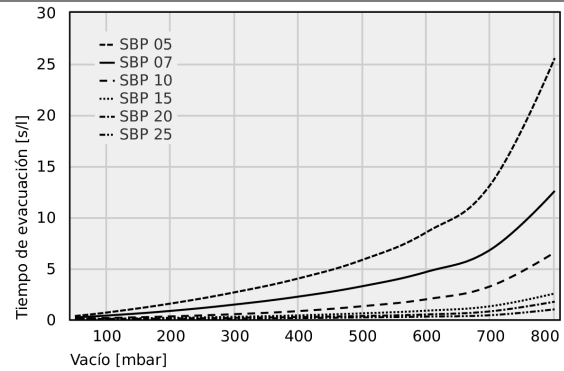
Art.-Nr.: 10.02.01.00599



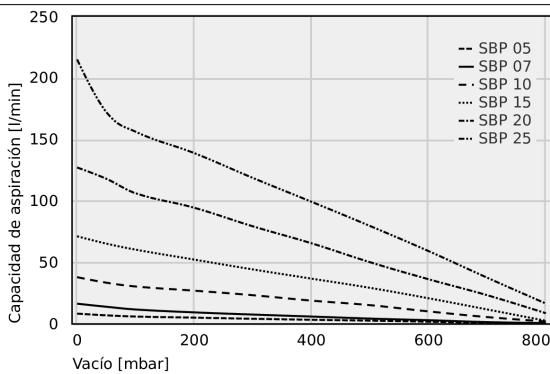
Datos de rendimiento



Vacío ejecutable a distintas presiones operativas



Tiempos de evacuación para distintos rangos de vacío [s/l]



Capacidad de aspiración con distintos grados de evacuación [l/min]



Vacío ejecutable a distintas presiones operativas

	2	3	4	5	6
SBP	360.00	580.00	800.00	875.00	850.00



Art.-Nr.: 10.02.01.00599

**Tiempos de evacuación para distintos rangos de vacío [s/l]**

	50	100	200	300	400	500	600	700	800
SBP 05	0.34	0.68	1.56	2.66	4.02	5.84	8.54	13.22	25.54
SBP 07	0.20	0.38	0.84	1.46	2.24	3.26	4.66	6.84	12.56
SBP 10	0.06	0.14	0.30	0.52	0.82	1.30	1.98	3.26	6.56
SBP 15	0.05	0.08	0.16	0.26	0.40	0.60	0.86	1.30	2.54
SBP 20	0.03	0.05	0.09	0.16	0.24	0.34	0.49	0.80	1.74
SBP 25	0.03	0.04	0.07	0.09	0.14	0.20	0.28	0.42	0.99

**Capacidad de aspiración con distintos grados de evacuación [l/min]**

	0	50	100	200	300	400	500	600	700	800
SBP 05	8.00	6.62	5.64	4.74	3.81	3.01	2.28	1.42	0.40	0.10
SBP 07	16.10	13.60	11.37	9.03	7.25	5.63	3.97	2.65	1.10	0.30
SBP 10	37.70	33.20	30.10	26.70	23.00	18.60	14.90	9.80	5.20	1.61
SBP 15	71.00	65.00	60.10	52.00	44.00	36.50	29.00	20.50	11.40	2.18
SBP 20	127.00	117.80	106.00	94.20	79.10	65.30	49.87	35.99	23.00	8.36
SBP 25	215.00	172.00	156.10	138.70	118.50	99.10	79.36	58.90	37.24	16.24

**Datos de pedido accesorios 10.02.01.00599**

Typ		Número de artículo
Artículo externo - ERP-CN	BEF-PL 110x44.5x3 SBP	10.02.01.00511
Kit de fijación	SET SBP M4-IG	10.02.01.00769
Filtro de vacío (en línea)	VFI CN6/4 50	10.07.01.00241
Filtro de vacío (en línea)	VFI 4/2 50	10.07.01.00329

**Datos de pedido piezas de recambio 10.02.01.00599**

Typ		Número de artículo
Silenciador (redondo)	SD M5-AG 9x24	10.02.01.00539

