

Grundejektor

## SBP 05 G01 SDA



Art.-Nr.: 10.02.01.00599



### Technische Daten

Düsendurchmesser	0,5 mm
Evakuierungsgrad	85,0 %
Luftverbrauch Saugen	13,5 l/min
Saugvermögen (max.)	8,0 l/min
Zusatzfunktion	Schalldämpfer axial
Opt. Betriebsdruck	4,50 bar
Anschluss	M5(1)-M5(2)

SBP 05 G01 SDA

Der Grundejektor SBP wird als anschlussfertiges Produkt geliefert.

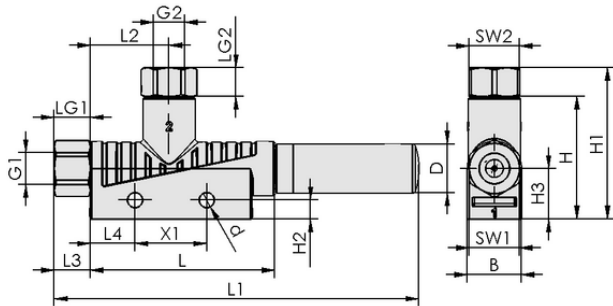
Verfügbare Ersatzteile: Schalldämpfer

Verfügbares Zubehör: Befestigungsplatte, Befestigungssatz



[WWW.SCHMALZ.COM/10.02.01.00599](http://WWW.SCHMALZ.COM/10.02.01.00599)

1



### Konstruktionsdaten

Länge L1	74,00 mm
Länge L2	18,00 mm
Länge L	45,00 mm
Breite B	10,00 mm
Höhe H1	31,00 mm
Höhe H2	5,20 mm
Höhe H	26,00 mm
Außendurchmesser D	9,00 mm
Innendurchmesser d	4,20 mm
Gewinde G1	M5-IG
Gewindelänge LG1	5,0 mm
Gewinde G2	M5-IG
Gewindelänge LG2	5,0 mm
Schlüsselweite SW1	8,0 mm
Schlüsselweite SW2	8,0 mm
Länge L3	5,00 mm
Länge L4	12,50 mm
Höhe H3	12,00 mm
Lochabstand X1	20,0 mm

Konstruktionsdaten SBP 05 G01 SDA



### Technische Daten

Düsendurchmesser	0,5 mm
Empfohlener Schlauchinnendurchmesser Druckluftseite	2,0 mm
Empfohlener Schlauchinnendurchmesser Vakuumseite	2,0 mm
Evakuierungsgrad	85,0 %
Schalldruckpegel angesaugt	53,0 dB(A)
Schalldruckpegel frei	58,0 dB(A)
Gewicht	7,50 g
Luftverbrauch Saugen	0,476 cfm
Saugvermögen (max.)	0,282 cfm
Opt. Betriebsdruck	4,50 bar
Druckbereich (Betriebsdruck) [bar]	3,0 ... 6,0 bar
Einsatztemperatur	0 ... 60 °C
Druckbereich (Betriebsdruck) [psi]	43,5 ... 87,0
Produktfamilie	SBP

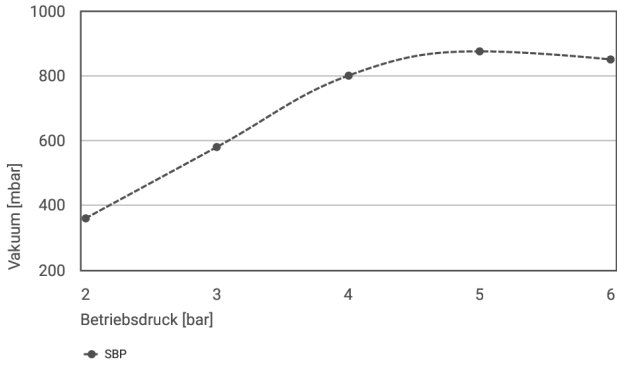
Hinweis: Luftverbrauch: Bei optimalem Betriebsdruck Schlauchinnendurchmesser: Bei max. 2 m Länge



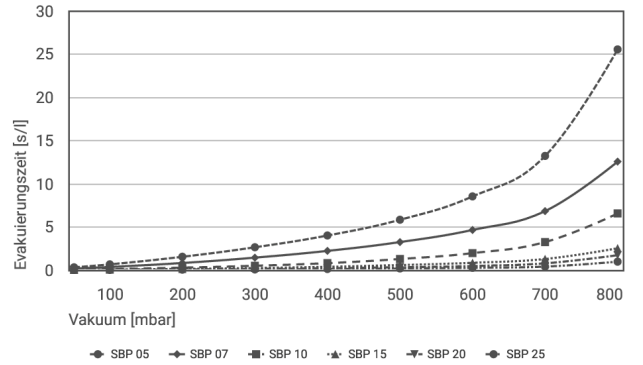
Art.-Nr.: 10.02.01.00599



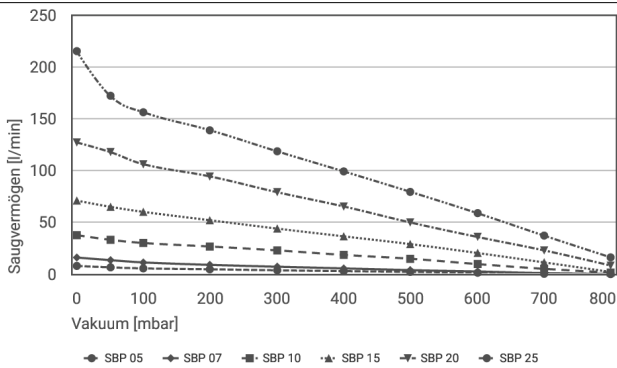
**Leistungsdaten**



Erreichbares Vakuum bei unterschiedlichem Betriebsdruck



Evakuierungszeit bei verschiedenen Evakuierungsgraden [s/l]



Saugvermögen bei verschiedenen Evakuierungsgraden [l/min]



**Erreichbares Vakuum bei unterschiedlichem Betriebsdruck**

	2	3	4	5	6
SBP	360.00	580.00	800.00	875.00	850.00



Art.-Nr.: 10.02.01.00599

**Evakuierungszeit bei verschiedenen Evakuierungsgraden [s/l]**

	50	100	200	300	400	500	600	700	800
SBP 05	0.34	0.68	1.56	2.66	4.02	5.84	8.54	13.22	25.54
SBP 07	0.20	0.38	0.84	1.46	2.24	3.26	4.66	6.84	12.56
SBP 10	0.06	0.14	0.30	0.52	0.82	1.30	1.98	3.26	6.56
SBP 15	0.05	0.08	0.16	0.26	0.40	0.60	0.86	1.30	2.54
SBP 20	0.03	0.05	0.09	0.16	0.24	0.34	0.49	0.80	1.74
SBP 25	0.03	0.04	0.07	0.09	0.14	0.20	0.28	0.42	0.99

**Saugvermögen bei verschiedenen Evakuierungsgraden [l/min]**

	0	50	100	200	300	400	500	600	700	800
SBP 05	8.00	6.62	5.64	4.74	3.81	3.01	2.28	1.42	0.40	0.10
SBP 07	16.10	13.60	11.37	9.03	7.25	5.63	3.97	2.65	1.10	0.30
SBP 10	37.70	33.20	30.10	26.70	23.00	18.60	14.90	9.80	5.20	1.61
SBP 15	71.00	65.00	60.10	52.00	44.00	36.50	29.00	20.50	11.40	2.18
SBP 20	127.00	117.80	106.00	94.20	79.10	65.30	49.87	35.99	23.00	8.36
SBP 25	215.00	172.00	156.10	138.70	118.50	99.10	79.36	58.90	37.24	16.24

**Bestelldaten Zubehör 10.02.01.00599**

Typ		Artikelnummer
Befestigungsplatte	BEF-PL 110x44.5x3 SBP	10.02.01.00511
Befestigungssatz	SET SBP M4-IG	10.02.01.00769
Vakuumfilter (inline)	VFI CN6/4 50	10.07.01.00241
Vakuumfilter (inline)	VFI 4/2 50	10.07.01.00329

**Bestelldaten Ersatzteile 10.02.01.00599**

Typ		Artikelnummer
Schalldämpfer (rund)	SD M5-AG 9x24	10.02.01.00539

