

Art.-Nr.: 10.02.01.00565



技術資料

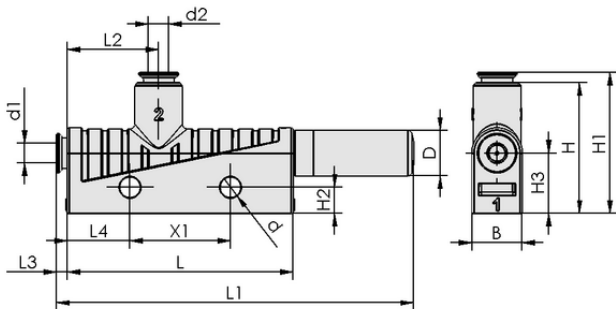
ノズル径	1.0 mm
到達真空圧	85.0 %
エア消費量吸引	48.0 l/min
吸込量 (最大)	37.7 l/min
オプション仕様	アキシャルサイレンサ付き
最適作動圧	4.50 bar
接続	接続ホース径：(圧縮エア側)外径 Φ6 mm、(真空エア側) 外径 Φ8 mm

SBP 10 S02 SDA

ベーシックエジェクタ SBPは、すぐに接続可能な製品として納品されます。

スペアパーツ: サイレンサ

アクセサリ: 取付けプレート、DINレール用マウントセット



デザインデータ

グリッパーの長さ L1	97.00 mm
グリッパーの長さ L2	22.00 mm
グリッパーの長さ L	51.50 mm
幅 B	15.00 mm
高さ H1	40.00 mm
高さ H2	5.20 mm
高さ H	34.00 mm
外径 D	14.00 mm
内径 d1	6.0 mm
d2	8.0 mm
内径 d	4.20 mm
グリッパーの長さ L3	5.50 mm
グリッパーの長さ L4	12.50 mm
高さ H3	14.00 mm
吸込み穴用真空カートリッジのピッチ X1	20.0 mm

デザインデータ SBP 10 S02 SDA



Art.-Nr.: 10.02.01.00565

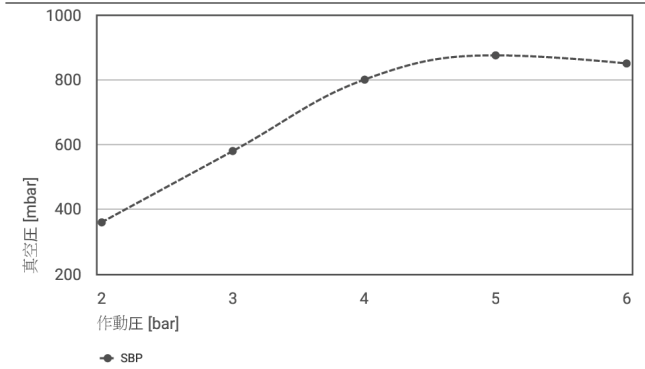
 技術資料

ノズル径	1.0 mm
推奨圧縮エアホース内径	4.0 mm
推奨ホース内径 真空	6.0 mm
到達真空圧	85.0 %
ノイズレベル吸引	59.0 dB(A)
ノイズレベルフリー	65.0 dB(A)
質量	22.00 g
エア消費量吸引	1.695 cfm
吸込量 (最大)	2.300 m ³ /h
最適作動圧	4.50 bar
圧力範囲 (作動圧) [bar]	3.0 ~ 6.0 bar
作動温度	0 ... 60 °C
圧力範囲 (作動圧) [psi]	43.5 ~ 87.0
最大吸込量	1.331 cfm
製品ファミリー	SBP

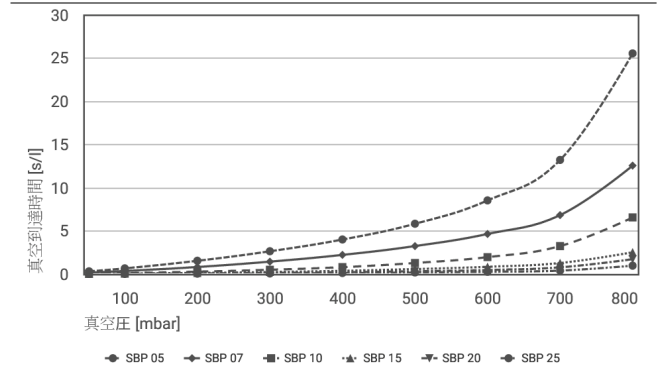
※最大吸込量およびエア消費量は、作動圧4.5 barの場合の値です。※推奨ホース内径は、ホースの長さが最大2 mの場合の値です。

Art.-Nr.: 10.02.01.00565

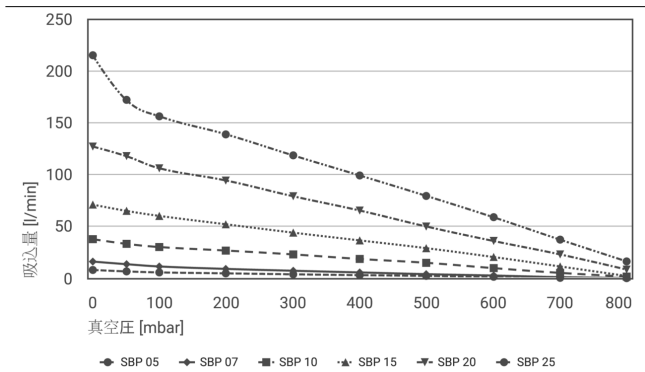
テクニカルデータ



各作業圧で実現する真空度



各真空範囲における真空到達時間[s/l]




様々な到達真空圧での吸込量 [l/min]


各作業圧で実現する真空度

	2	3	4	5	6
SBP	360.00	580.00	800.00	875.00	850.00

Art.-Nr.: 10.02.01.00565


 各真空範囲における真空到達時間[s/l]

	50	100	200	300	400	500	600	700	800
SBP 05	0.34	0.68	1.56	2.66	4.02	5.84	8.54	13.22	25.54
SBP 07	0.20	0.38	0.84	1.46	2.24	3.26	4.66	6.84	12.56
SBP 10	0.06	0.14	0.30	0.52	0.82	1.30	1.98	3.26	6.56
SBP 15	0.05	0.08	0.16	0.26	0.40	0.60	0.86	1.30	2.54
SBP 20	0.03	0.05	0.09	0.16	0.24	0.34	0.49	0.80	1.74
SBP 25	0.03	0.04	0.07	0.09	0.14	0.20	0.28	0.42	0.99


 様々な到達真空圧での吸込量 [l/min]

	0	50	100	200	300	400	500	600	700	800
SBP 05	8.00	6.62	5.64	4.74	3.81	3.01	2.28	1.42	0.40	0.10
SBP 07	16.10	13.60	11.37	9.03	7.25	5.63	3.97	2.65	1.10	0.30
SBP 10	37.70	33.20	30.10	26.70	23.00	18.60	14.90	9.80	5.20	1.61
SBP 15	71.00	65.00	60.10	52.00	44.00	36.50	29.00	20.50	11.40	2.18
SBP 20	127.00	117.80	106.00	94.20	79.10	65.30	49.87	35.99	23.00	8.36
SBP 25	215.00	172.00	156.10	138.70	118.50	99.10	79.36	58.90	37.24	16.24


 発注データ アクセサリ 10.02.01.00565

Typ		本数
取付プレート	BEF-PL 110x44.5x3 SBP	10.02.01.00511
取付けセット	SET SBP M4-IG	10.02.01.00769
インラインフィルター	VFI CN8/6 50	10.07.01.00245
インラインフィルター	VFI 6/4 50	10.07.01.00328
真空フィルター	VFT G1/8-IG 80	10.07.01.00116
基本エジェクタ	SEG 10 HS	10.02.01.00247


 発注データ スペアパーツ 10.02.01.00565

Typ		本数
サイレンサ付き (円形)	SD G1/8-AG 14x40	10.02.01.00540