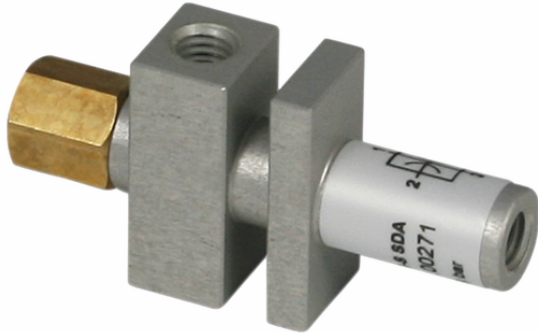


Art.-Nr.: 10.02.01.00272

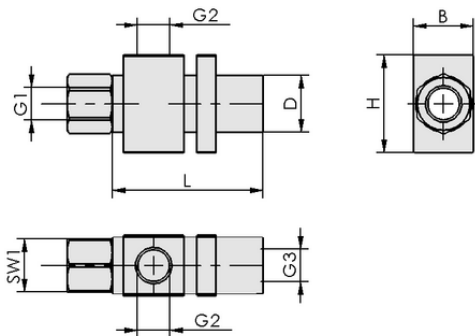
**Dati tecnici**

Attributo	Valore
Diametro dell'ugello	0,5 mm
Consumo d'aria in aspirazione	13,0 l/min
Capacità di aspirazione (max.)	7,0 l/min
Forma	stretto

SEG 05 HS-S

L'eiettore base SEG viene fornito come prodotto finito per connessione.

Parti di ricambio disponibili: silenziatore

**Dati di costruzione**

Attributo	Valore
Lunghezza L	40,50 mm
Larghezza B	10,00 mm
Altezza H	20,00 mm
Diametro esterno D	8,00 mm
Filettatura G1	M5-IG
Filettatura G2	M5-IG
Misura della chiave SW1	8,0 mm
Filettatura G3	M5-IG

Dati di costruzione SEG 05 HS-S



Art.-Nr.: 10.02.01.00272

**Dati tecnici**

Attributo	Valore
Diametro dell'ugello	0,5 mm
Diametro interno del tubo flessibile aria compressa raccomandato	2,0 mm
Diametro interno tubo flessibile raccomandato a vuoto	2,0 mm
Grado di evacuazione	82,0 %
Peso	10,00 g
Consumo d'aria in aspirazione	0,459 cfm
Capacità di aspirazione (max.)	0,247 cfm
Pressione di esercizio ottimale	5,00 bar
Campo di pressione (pressione di esercizio) [bar]	3,0 ... 6,0 bar
Temperatura d'intervento	-10 ... 80 °C
Campo di pressione (pressione di esercizio) [psi]	43,5 ... 87,0
Pressione ottimale	72,5 psi
Famiglia di prodotti	SEG

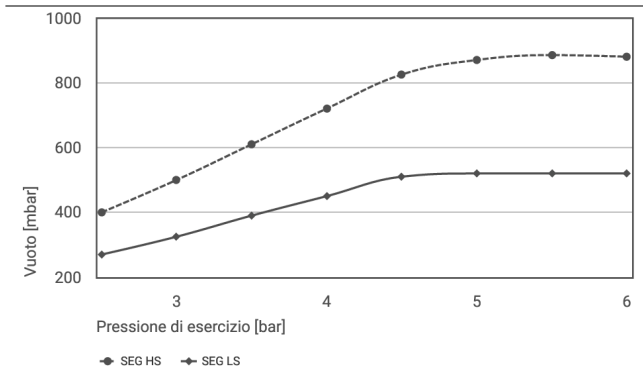
Nota: Consumo d'aria: Alla pressione di esercizio ottimale Diametro tubo flessibile: Per lunghezza max. 2 m



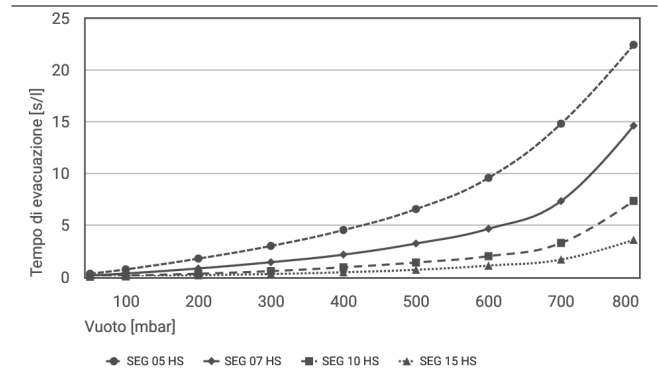
Art.-Nr.: 10.02.01.00272



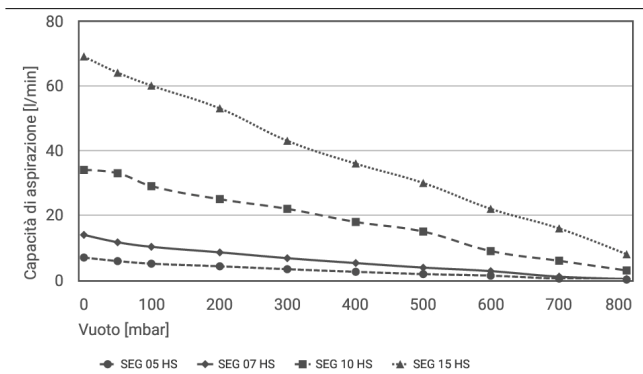
Dati sulle prestazioni



Vuoto eseguibile a varie pressioni di esercizio



Tempi di evacuazione per diversi intervalli di vuoto [s/l]



Capacità di aspirazione a diversi gradi di evacuazione [l/min]



Vuoto eseguibile a varie pressioni di esercizio

	2.5	3	3.5	4	4.5	5	5.5	6
SEG HS	400.00	500.00	610.00	720.00	825.00	870.00	885.00	880.00
SEG LS	270.00	325.00	390.00	450.00	510.00	520	520	520



Art.-Nr.: 10.02.01.00272

**Tempi di evacuazione per diversi intervalli di vuoto [s/l]**

	50	100	200	300	400	500	600	700	800
SEG 05 HS	0.34	0.76	1.80	3.02	4.55	6.57	9.58	14.80	22.40
SEG 07 HS	0.17	0.36	0.85	1.45	2.18	3.25	4.67	7.34	14.60
SEG 10 HS	0.09	0.16	0.34	0.59	0.96	1.42	2.03	3.30	7.36
SEG 15 HS	0.05	0.07	0.19	0.31	0.48	0.72	1.12	1.70	3.60

**Capacità di aspirazione a diversi gradi di evacuazione [l/min]**

	0	50	100	200	300	400	500	600	700	800
SEG 05 HS	7	5.9	5.1	4.3	3.4	2.6	1.9	1.4	0.5	0.2
SEG 07 HS	14	11.7	10.3	8.6	6.8	5.3	3.9	2.8	1.1	0.4
SEG 10 HS	34	33	29	25	22	18	15	9	6	3
SEG 15 HS	69	64	60	53	43	36	30	22	16	8

**Ulteriore documentazione**I dati CAD e altri documenti relativi all'articolo sono disponibili all'indirizzo: www.schmalz.com/10.02.01.00272**Dati di ordinazione accessori 10.02.01.00272**

Typ		Numero articolo
Filtro per vuoto (inline)	VFI CN6/4 50	10.07.01.00241
Filtro per vuoto (inline)	VFI 4/2 50	10.07.01.00329
Filtro per vuoto (inline)	VFI CN8/6 50	10.07.01.00245
Filtro per vuoto (inline)	VFI 6/4 50	10.07.01.00328

