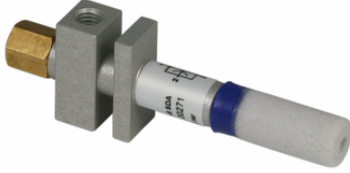


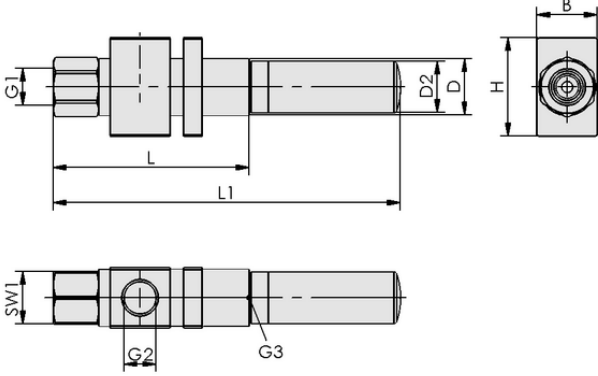
Art.-Nr.: 10.02.01.00271



SEG 05 HS-S SDA

Temel ejektör SEG, bağlanmaya hazır bir ürün olarak teslim edilir.

Mevcut yedek parçalar: susturucu



Tasarım verileri SEG 05 HS-S SDA

Teknik veriler

Nozul çapı	0,5 mm
Hava tüketimi emiş	13,0 l/min
Vakum debisi (maks.)	7,0 l/min
Ek fonksiyon	Eksenel susturucu
Şekil	dar

Tasarım verileri

Uzunluk L1	64,50 mm
Uzunluk L	40,50 mm
Genişlik B	10,00 mm
Yükseklik H	20,00 mm
Dış çap D2	8,4 mm
Dış çap D	8,00 mm
Dış G1	M5-F
Dış G2	M5-F
Anahtar boyutu SW1	8,0 mm
Dış G3	M5-F

Art.-Nr.: 10.02.01.00271

**Teknik veriler**

Nozul çapı	0,5 mm
Tavsiye edilen iç hortum çapı basınçlı hava	2,0 mm
Tavsiye edilen iç hortum çapı vakum	2,0 mm
Tahliye derecesi	82,0 %
Ses seviyesi emiş	68,0 dB(A)
Ses seviyesi serbest	75,0 dB(A)
Ağırlık	11,00 g
Hava tüketimi emiş	0,459 cfm
Vakum debisi (maks.)	0,247 cfm
Optimum çalışma basıncı	5,00 bar
Basınç aralığı (çalışma basıncı) [bar]	3,0 ... 6,0 bar
Çalışma sıcaklığı	-10 ... 80 °C
Basınç aralığı (çalışma basıncı) [psi]	43,5 ... 87,0
Optimum basınç	72,5 psi
Ürün ailesi	SEG

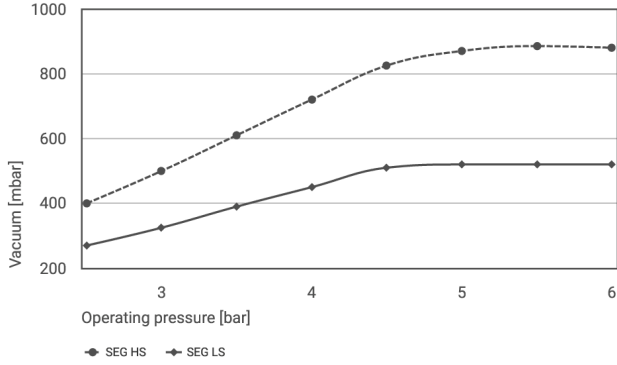
Note: Air consumption: At optimal operating pressure Hose diameter: For max. length 2 m



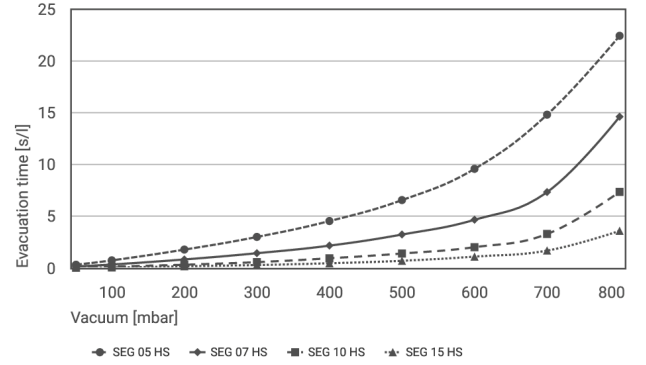
Art.-Nr.: 10.02.01.00271



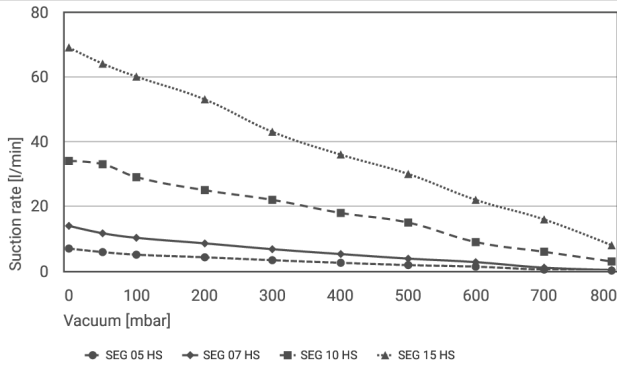
Performans verileri



Çeşitli çalışma basınçlarında elde edilebilir vakum



Çeşitli vakum aralıkları için tahliye süreleri [s/l]



Çeşitli tahliye derecelerinde emme hızı [l/dak]



Çeşitli çalışma basınçlarında elde edilebilir vakum

	2.5	3	3.5	4	4.5	5	5.5	6
SEG HS	400.00	500.00	610.00	720.00	825.00	870.00	885.00	880.00
SEG LS	270.00	325.00	390.00	450.00	510.00	520	520	520



Art.-Nr.: 10.02.01.00271



Çeşitli vakum aralıkları için tahliye süreleri [s/l]

	50	100	200	300	400	500	600	700	800
SEG 05 HS	0.34	0.76	1.80	3.02	4.55	6.57	9.58	14.80	22.40
SEG 07 HS	0.17	0.36	0.85	1.45	2.18	3.25	4.67	7.34	14.60
SEG 10 HS	0.09	0.16	0.34	0.59	0.96	1.42	2.03	3.30	7.36
SEG 15 HS	0.05	0.07	0.19	0.31	0.48	0.72	1.12	1.70	3.60



Çeşitli tahliye derecelerinde emme hızı [l/dak]

	0	50	100	200	300	400	500	600	700	800
SEG 05 HS	7	5.9	5.1	4.3	3.4	2.6	1.9	1.4	0.5	0.2
SEG 07 HS	14	11.7	10.3	8.6	6.8	5.3	3.9	2.8	1.1	0.4
SEG 10 HS	34	33	29	25	22	18	15	9	6	3
SEG 15 HS	69	64	60	53	43	36	30	22	16	8



Sipariş Verisi Aksesuarlar 10.02.01.00271

Typ	Ürün numarası	
Vakum filtresi (hat içi)	VFI CN6/4 50	10.07.01.00241
Vakum filtresi (hat içi)	VFI 4/2 50	10.07.01.00329
Vakum filtresi (hat içi)	VFI CN8/6 50	10.07.01.00245
Vakum filtresi (hat içi)	VFI 6/4 50	10.07.01.00328



Sipariş Verisi Yedek Parça 10.02.01.00271

Typ	Ürün numarası	
Susturucu (yuvarlak)	SD M5-AG 9x24	10.02.01.00539

