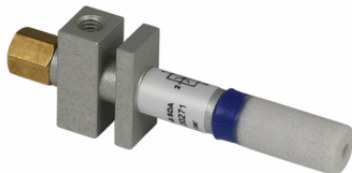


# Ejecteur de base SEG 05 HS-S SDA



Art.-Nr.: 10.02.01.00271



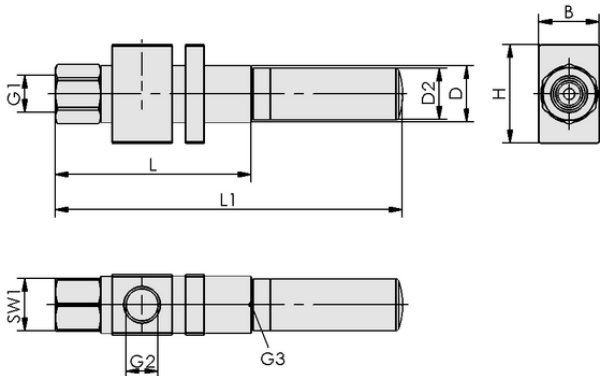
## Données techniques

|                               |                  |
|-------------------------------|------------------|
| Diamètre de la buse           | 0,5 mm           |
| Consommation d'air aspiration | 13,0 l/min       |
| Capacité d'aspiration (max.)  | 7,0 l/min        |
| Fonction supplémentaire       | Silencieux axial |
| Forme                         | étroit           |

SEG 05 HS-S SDA

L'éjecteur basique SEG est livré prêt à être raccordé.

Pièces de rechange disponibles : silencieux



## Données de construction

|                       |          |
|-----------------------|----------|
| Longueur L1           | 64,50 mm |
| Longueur L            | 40,50 mm |
| Largeur B             | 10,00 mm |
| Hauteur H             | 20,00 mm |
| Diamètre extérieur D2 | 8,4 mm   |
| Diamètre extérieur D  | 8,00 mm  |
| Filetage G1           | M5-F     |
| Filetage G2           | M5-F     |
| Taille de la clé SW1  | 8,0 mm   |
| Filetage G3           | M5-F     |

Données de construction SEG 05 HS-S SDA



[WWW.SCHMALZ.COM/10.02.01.00271](http://WWW.SCHMALZ.COM/10.02.01.00271)

1

Ejecteur de base  
**SEG 05 HS-S SDA**



Art.-Nr.: 10.02.01.00271



**Données techniques**

|   |                         |
|---|-------------------------|
| Diamètre de la buse                                 | 0,5 mm                  |
| Diamètre intérieur du tuyau recommandé air comprimé | 2,0 mm                  |
| Diamètre intérieur du tuyau recommandé vide         | 2,0 mm                  |
| Degré d'évacuation                                  | 82,0 %                  |
| Niveau pression sonore aspiration                   | 68,0 dB(A)              |
| Niveau sonore libre                                 | 75,0 dB(A)              |
| Poids propre  | 11,00 g                 |
| Consommation d'air aspiration                       | 0,459 cfm               |
| Capacité d'aspiration (max.)                        | 0,400 m <sup>3</sup> /h |
| Pression de service optimale                        | 5,00 bar                |
| Plage de pression (pression de service) [bar]       | 3,0 ... 6,0 bar         |
| Température de travail                              | -10 ... 80 °C           |
| Plage de pression (pression de service) [psi]       | 43,5 ... 87,0           |
| Pression optimale                                   | 72,5 psi                |
| Capacité d'aspiration max.                          | 0,247 cfm               |
| Famille de produits                                 | SEG                     |

Note : Consommation d'air : à la pression de service optimale Diamètre de tuyau : pour une longueur max. de 2 m

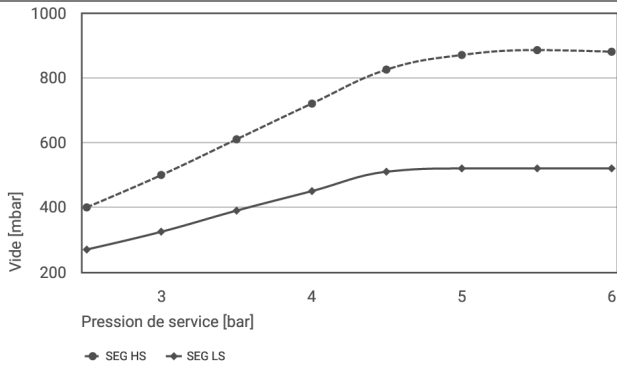


[WWW.SCHMALZ.COM/10.02.01.00271](http://WWW.SCHMALZ.COM/10.02.01.00271)

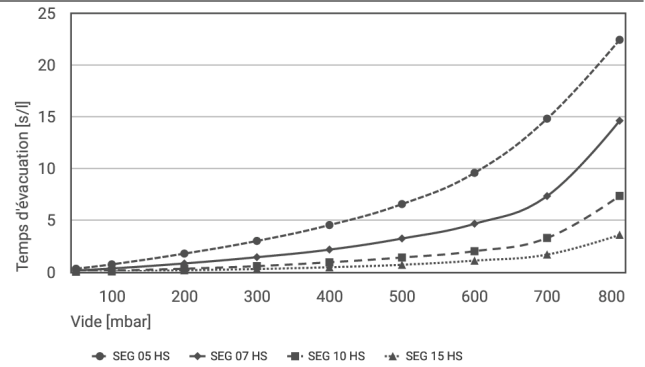
Art.-Nr.: 10.02.01.00271



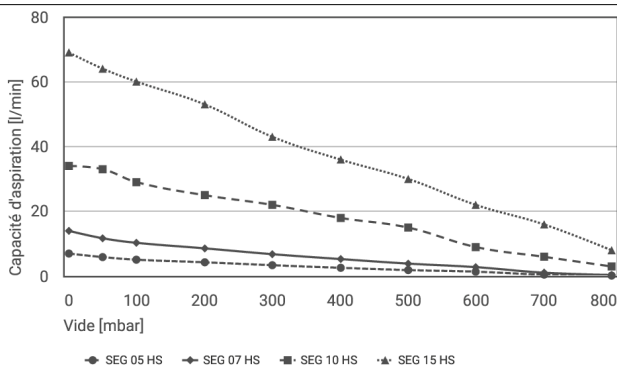
**Données de performance**



Vide exécutable à différentes pressions de service



Temps d'évacuation pour différentes plages de vide [s/l]



Capacité d'aspiration à différents degrés d'évacuation [l/min]



**Vide exécutable à différentes pressions de service**

|        | 2.5    | 3      | 3.5    | 4      | 4.5    | 5      | 5.5    | 6      |
|--------|--------|--------|--------|--------|--------|--------|--------|--------|
| SEG HS | 400.00 | 500.00 | 610.00 | 720.00 | 825.00 | 870.00 | 885.00 | 880.00 |
| SEG LS | 270.00 | 325.00 | 390.00 | 450.00 | 510.00 | 520.00 | 520.00 | 520.00 |



Art.-Nr.: 10.02.01.00271

**Temps d'évacuation pour différentes plages de vide [s/l]**

|           | 50   | 100  | 200  | 300  | 400  | 500  | 600  | 700   | 800   |
|-----------|------|------|------|------|------|------|------|-------|-------|
| SEG 05 HS | 0.34 | 0.76 | 1.80 | 3.02 | 4.55 | 6.57 | 9.58 | 14.80 | 22.40 |
| SEG 07 HS | 0.17 | 0.36 | 0.85 | 1.45 | 2.18 | 3.25 | 4.67 | 7.34  | 14.60 |
| SEG 10 HS | 0.09 | 0.16 | 0.34 | 0.59 | 0.96 | 1.42 | 2.03 | 3.30  | 7.36  |
| SEG 15 HS | 0.05 | 0.07 | 0.19 | 0.31 | 0.48 | 0.72 | 1.12 | 1.70  | 3.60  |

**Capacité d'aspiration à différents degrés d'évacuation [l/min]**

|           | 0  | 50   | 100  | 200 | 300 | 400 | 500 | 600 | 700 | 800 |
|-----------|----|------|------|-----|-----|-----|-----|-----|-----|-----|
| SEG 05 HS | 7  | 5.9  | 5.1  | 4.3 | 3.4 | 2.6 | 1.9 | 1.4 | 0.5 | 0.2 |
| SEG 07 HS | 14 | 11.7 | 10.3 | 8.6 | 6.8 | 5.3 | 3.9 | 2.8 | 1.1 | 0.4 |
| SEG 10 HS | 34 | 33   | 29   | 25  | 22  | 18  | 15  | 9   | 6   | 3   |
| SEG 15 HS | 69 | 64   | 60   | 53  | 43  | 36  | 30  | 22  | 16  | 8   |

**Données de commande accessoires 10.02.01.00271**

| Typ                    |              | Nombre d'article |
|------------------------|--------------|------------------|
| Filtre à vide (inline) | VFI CN6/4 50 | 10.07.01.00241   |
| Filtre à vide (inline) | VFI 4/2 50   | 10.07.01.00329   |
| Filtre à vide (inline) | VFI CN8/6 50 | 10.07.01.00245   |
| Filtre à vide (inline) | VFI 6/4 50   | 10.07.01.00328   |

**Données de commande pièce de rechange 10.02.01.00271**

| Typ                |               | Nombre d'article |
|--------------------|---------------|------------------|
| Silencieux (ronde) | SD M5-AG 9x24 | 10.02.01.00539   |

