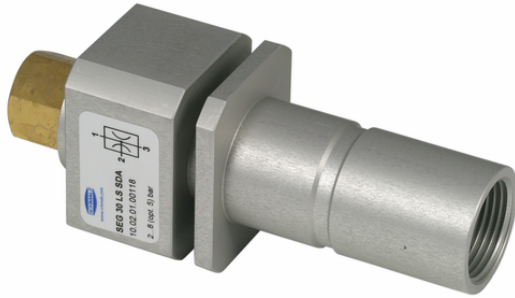


Ejecteur de base SEG 30 LS



Art.-Nr.: 10.02.01.00260



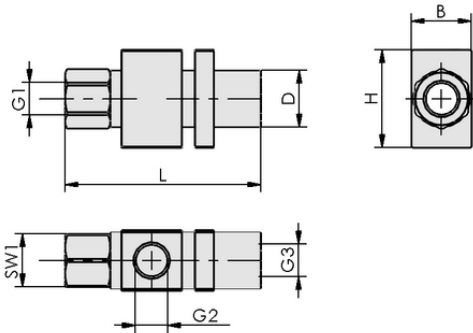
Données techniques

Diamètre de la buse	3,0 mm
Consommation d'air aspiration	392,0 l/min
Capacité d'aspiration (max.)	370,0 l/min
Forme	Pour une forte capacité d'aspiration

SEG 30 LS

L'éjecteur basique SEG est livré prêt à être raccordé.

Pièces de rechange disponibles : silencieux



Données de construction

Longueur L	127,00 mm
Largeur B	42,00 mm
Hauteur H	50,00 mm
Diamètre extérieur D	32,00 mm
Filetage G1	G3/8"-F
Filetage G2	G1/2"-F
Taille de la clé SW1	22,0 mm
Filetage G3	G3/4"-F

Données de construction SEG 30 LS



WWW.SCHMALZ.COM/10.02.01.00260

1

Ejecteur de base SEG 30 LS



Art.-Nr.: 10.02.01.00260



Données techniques

Diamètre de la buse	3,0 mm
Diamètre intérieur du tuyau recommandé air comprimé	6,0 mm
Diamètre intérieur du tuyau recommandé vide	12,0 mm
Degré d'évacuation	55,0 %
Poids propre	352,00 g
Consommation d'air aspiration	13,843 cfm
Capacité d'aspiration (max.)	22,200 m ³ /h
Pression de service optimale	5,00 bar
Plage de pression (pression de service) [bar]	3,0 ... 6,0 bar
Température de travail	-10 ... 80 °C
Plage de pression (pression de service) [psi]	43,5 ... 87,0
Pression optimale	72,5 psi
Capacité d'aspiration max.	13,066 cfm
Famille de produits	SEG

Note : Consommation d'air : à la pression de service optimale Diamètre de tuyau : pour une longueur max. de 2 m

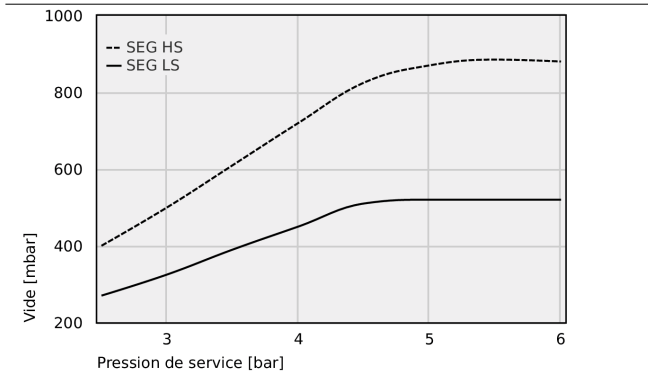


WWW.SCHMALZ.COM/10.02.01.00260

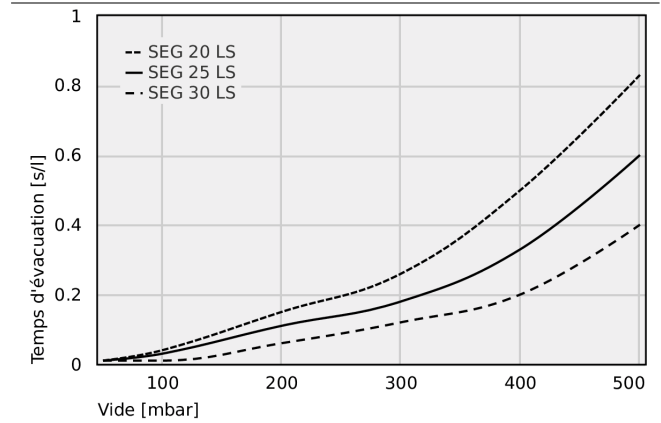
Art.-Nr.: 10.02.01.00260



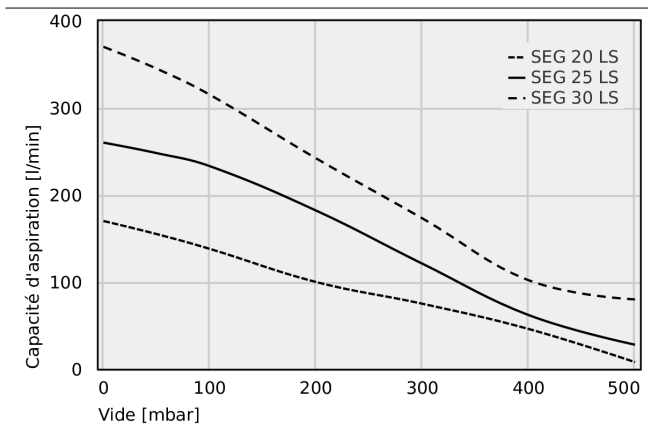
Données de performance



Vide exécutable à différentes pressions de service



Temps d'évacuation pour différentes plages de vide [s/l]



Capacité d'aspiration à différents degrés d'évacuation [l/min]



Vide exécutable à différentes pressions de service

	2.5	3	3.5	4	4.5	5	5.5	6
SEG HS	400.00	500.00	610.00	720.00	825.00	870.00	885.00	880.00
SEG LS	270.00	325.00	390.00	450.00	510.00	520	520	520



Art.-Nr.: 10.02.01.00260

**Temps d'évacuation pour différentes plages de vide [s/l]**

	50	100	200	300	400	500
SEG 20 LS	0.01	0.04	0.15	0.26	0.50	0.83
SEG 25 LS	0.01	0.03	0.11	0.18	0.33	0.60
SEG 30 LS	0.01	0.01	0.06	0.12	0.20	0.40

**Capacité d'aspiration à différents degrés d'évacuation [l/min]**

	0	50	100	200	300	400	500
SEG 20 LS	170	155	138	100	75	46	8
SEG 25 LS	260	248	233	182	121	62	28
SEG 30 LS	370	345	315	242	173	102	80

**Données de commande accessoires 10.02.01.00260**

Typ		Nombre d'article
Filtre à vide en cloche	VFT G3/4-IG 80	10.07.01.00128

