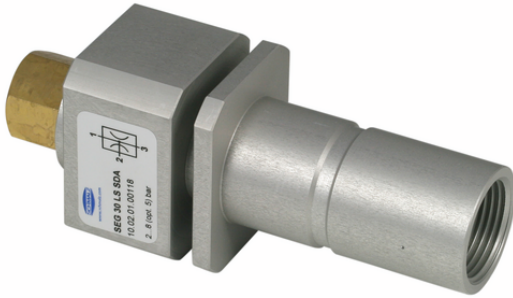


# Eiettore base SEG 30 LS



Art.-Nr.: 10.02.01.00260



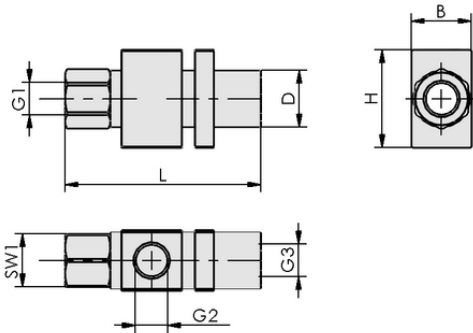
## Dati tecnici

Diametro dell'ugello	3,0 mm
Consumo d'aria in aspirazione	392,0 l/min
Capacità di aspirazione (max.)	370,0 l/min
Forma	Per capacità di aspirazione elevata

SEG 30 LS

L'eiettore base SEG viene fornito come prodotto finito per connessione.

Parti di ricambio disponibili: silenziatore



## Dati di costruzione

Lunghezza L	127,00 mm
Larghezza B	42,00 mm
Altezza H	50,00 mm
Diametro esterno D	32,00 mm
Filettatura G1	G3/8"-IG
Filettatura G2	G1/2"-IG
Misura della chiave SW1	22,0 mm
Filettatura G3	G3/4"-IG

Dati di costruzione SEG 30 LS



[WWW.SCHMALZ.COM/10.02.01.00260](http://WWW.SCHMALZ.COM/10.02.01.00260)

1

Art.-Nr.: 10.02.01.00260



### Dati tecnici

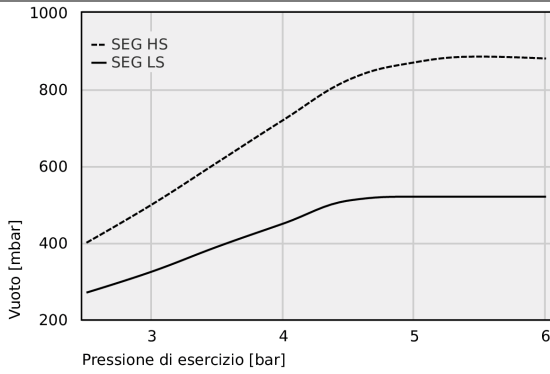
Diametro dell'ugello	3,0 mm
Diametro interno del tubo flessibile aria compressa raccomandato	6,0 mm
Diametro interno tubo flessibile raccomandato a vuoto	12,0 mm
Grado di evacuazione	55,0 %
Peso	352,00 g
Consumo d'aria in aspirazione	13,843 cfm
Capacità di aspirazione (max.)	13,066 cfm
Pressione di esercizio ottimale	5,00 bar
Campo di pressione (pressione di esercizio) [bar]	3,0 ... 6,0 bar
Temperatura d'intervento	-10 ... 80 °C
Campo di pressione (pressione di esercizio) [psi]	43,5 ... 87,0
Pressione ottimale	72,5 psi
Famiglia di prodotti	SEG

Nota: Consumo d'aria: Alla pressione di esercizio ottimale Diametro tubo flessibile: Per lunghezza max. 2 m

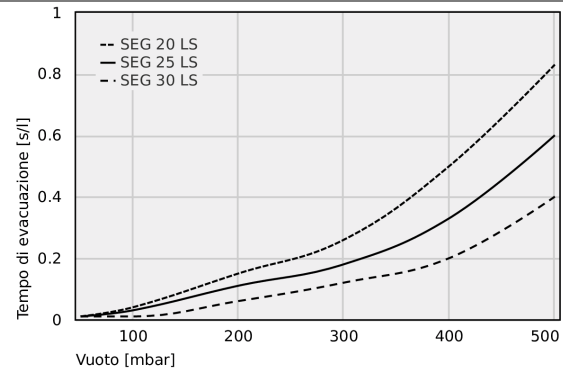


Art.-Nr.: 10.02.01.00260

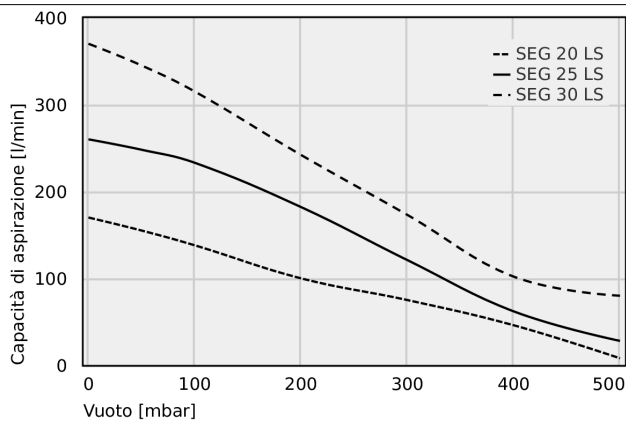
**Dati sulle prestazioni**



Vuoto eseguibile a varie pressioni di esercizio



Tempi di evacuazione per diversi intervalli di vuoto [s/l]



Capacità di aspirazione a diversi gradi di evacuazione [l/min]

**Vuoto eseguibile a varie pressioni di esercizio**

	2.5	3	3.5	4	4.5	5	5.5	6
SEG HS	400.00	500.00	610.00	720.00	825.00	870.00	885.00	880.00
SEG LS	270.00	325.00	390.00	450.00	510.00	520	520	520

Art.-Nr.: 10.02.01.00260

**Tempi di evacuazione per diversi intervalli di vuoto [s/l]**

	50	100	200	300	400	500
SEG 20 LS	0.01	0.04	0.15	0.26	0.50	0.83
SEG 25 LS	0.01	0.03	0.11	0.18	0.33	0.60
SEG 30 LS	0.01	0.01	0.06	0.12	0.20	0.40

**Capacità di aspirazione a diversi gradi di evacuazione [l/min]**

	0	50	100	200	300	400	500
SEG 20 LS	170	155	138	100	75	46	8
SEG 25 LS	260	248	233	182	121	62	28
SEG 30 LS	370	345	315	242	173	102	80

**Dati di ordinazione accessori 10.02.01.00260**

Typ		Numero articolo
Filtro tazze a vuoto	VFT G3/4-IG 80	10.07.01.00128

