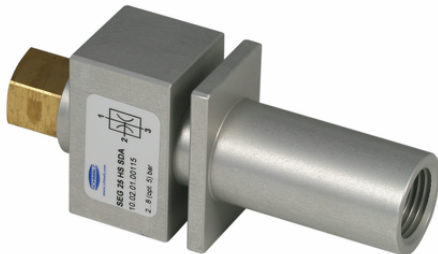


Ejecteur de base SEG 25 HS



Art.-Nr.: 10.02.01.00257



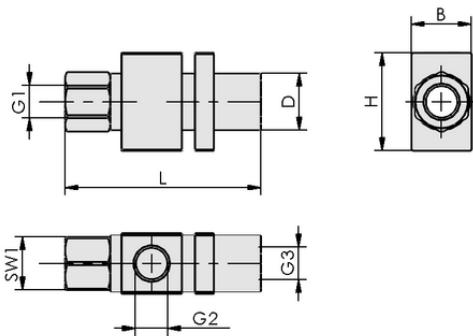
Données techniques

Diamètre de la buse	2,5 mm
Consommation d'air aspiration	275,0 l/min
Capacité d'aspiration (max.)	184,0 l/min
Forme	Pour le haut vide

SEG 25 HS

L'éjecteur basique SEG est livré prêt à être raccordé.

Pièces de rechange disponibles : silencieux



Données de construction

Longueur L	117,00 mm
Largeur B	32,00 mm
Hauteur H	50,00 mm
Diamètre extérieur D	28,00 mm
Filetage G1	G3/8"-F
Filetage G2	G1/2"-F
Taille de la clé SW1	22,0 mm
Filetage G3	G1/2"-F

Données de construction SEG 25 HS



WWW.SCHMALZ.COM/10.02.01.00257

Ejecteur de base
SEG 25 HS



Art.-Nr.: 10.02.01.00257



Données techniques

Diamètre de la buse	2,5 mm
Diamètre intérieur du tuyau recommandé air comprimé	6,0 mm
Diamètre intérieur du tuyau recommandé vide	12,0 mm
Degré d'évacuation	85,0 %
Poids propre	273,00 g
Consommation d'air aspiration	9,711 cfm
Capacité d'aspiration (max.)	11,000 m ³ /h
Pression de service optimale	5,00 bar
Plage de pression (pression de service) [bar]	3,0 ... 6,0 bar
Température de travail	-10 ... 80 °C
Plage de pression (pression de service) [psi]	43,5 ... 87,0
Pression optimale	72,5 psi
Capacité d'aspiration max.	6,497 cfm
Famille de produits	SEG

Note : Consommation d'air : à la pression de service optimale Diamètre de tuyau : pour une longueur max. de 2 m

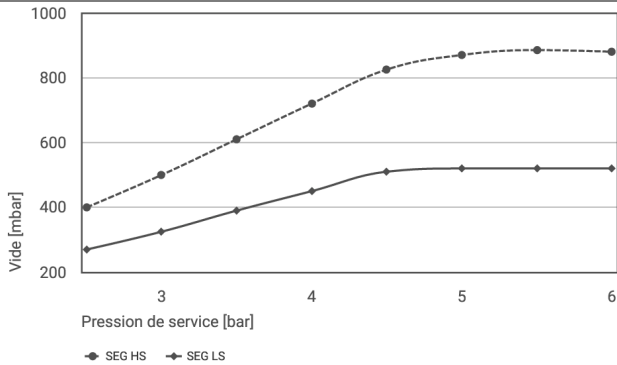


WWW.SCHMALZ.COM/10.02.01.00257

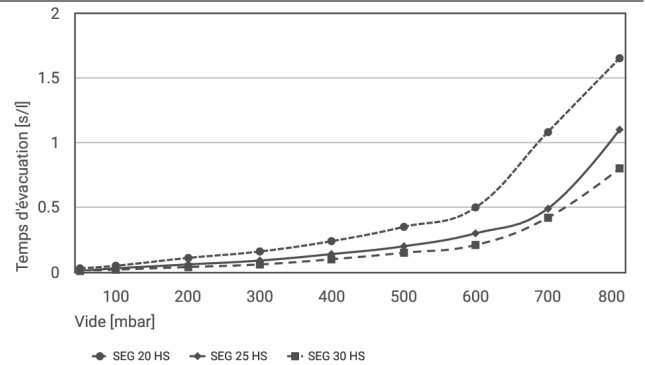
Art.-Nr.: 10.02.01.00257



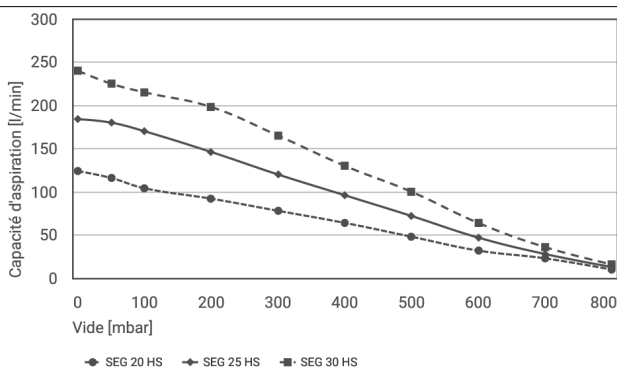
Données de performance



Vide exécutable à différentes pressions de service



Temps d'évacuation pour différentes plages de vide [s/l]



Capacité d'aspiration à différents degrés d'évacuation [l/min]




Vide exécutable à différentes pressions de service

	2.5	3	3.5	4	4.5	5	5.5	6
SEG HS	400.00	500.00	610.00	720.00	825.00	870.00	885.00	880.00
SEG LS	270.00	325.00	390.00	450.00	510.00	520	520	520



Art.-Nr.: 10.02.01.00257

 **Temps d'évacuation pour différentes plages de vide [s/l]**

	50	100	200	300	400	500	600	700	800
SEG 20 HS	0.03	0.05	0.11	0.16	0.24	0.35	0.50	1.08	1.65
SEG 25 HS	0.01	0.03	0.06	0.09	0.14	0.20	0.3	0.49	1.10
SEG 30 HS	0.01	0.02	0.04	0.06	0.10	0.15	0.21	0.42	0.80

 **Capacité d'aspiration à différents degrés d'évacuation [l/min]**

	0	50	100	200	300	400	500	600	700	800
SEG 20 HS	124	116	104	92	78	64	48	32	23	10
SEG 25 HS	184	180	170	146	120	96	72	47	28	13
SEG 30 HS	240	225	215	198	165	130	100	64	36	16

 **Données de commande accessoires 10.02.01.00257**

Typ		Nombre d'article
Filtre à vide en cloche	VFT G3/8-IG 80	10.07.01.00122