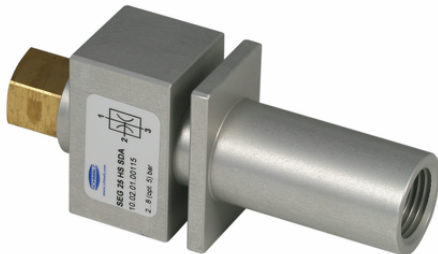


Eiettore base SEG 25 HS



Art.-Nr.: 10.02.01.00257



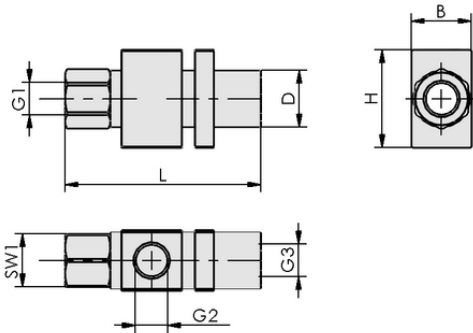
Dati tecnici

Diametro dell'ugello	2,5 mm
Consumo d'aria in aspirazione	275,0 l/min
Capacità di aspirazione (max.)	184,0 l/min
Forma	Per il vuoto elevato

SEG 25 HS

L'eiettore base SEG viene fornito come prodotto finito per connessione.

Parti di ricambio disponibili: silenziatore



Dati di costruzione

Lunghezza L	117,00 mm
Larghezza B	32,00 mm
Altezza H	50,00 mm
Diametro esterno D	28,00 mm
Filettatura G1	G3/8"-IG
Filettatura G2	G1/2"-IG
Misura della chiave SW1	22,0 mm
Filettatura G3	G1/2"-IG

Dati di costruzione SEG 25 HS



WWW.SCHMALZ.COM/10.02.01.00257

1

Eiettore base
SEG 25 HS



Art.-Nr.: 10.02.01.00257



Dati tecnici

Diametro dell'ugello	2,5 mm
Diametro interno del tubo flessibile aria compressa raccomandato	6,0 mm
Diametro interno tubo flessibile raccomandato a vuoto	12,0 mm
Grado di evacuazione	85,0 %
Peso	273,00 g
Consumo d'aria in aspirazione	9,711 cfm
Capacità di aspirazione (max.)	6,497 cfm
Pressione di esercizio ottimale	5,00 bar
Campo di pressione (pressione di esercizio) [bar]	3,0 ... 6,0 bar
Temperatura d'intervento	-10 ... 80 °C
Campo di pressione (pressione di esercizio) [psi]	43,5 ... 87,0
Pressione ottimale	72,5 psi
Famiglia di prodotti	SEG

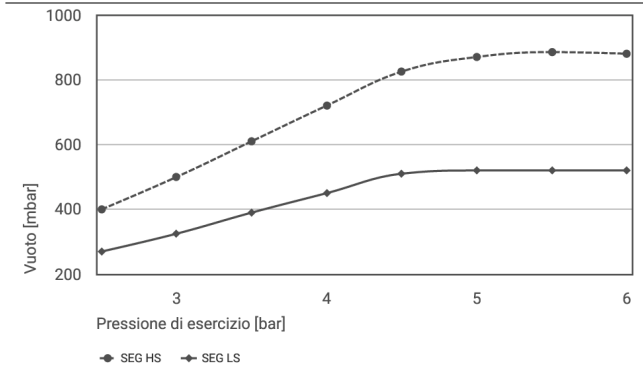
Nota: Consumo d'aria: Alla pressione di esercizio ottimale Diametro tubo flessibile: Per lunghezza max. 2 m



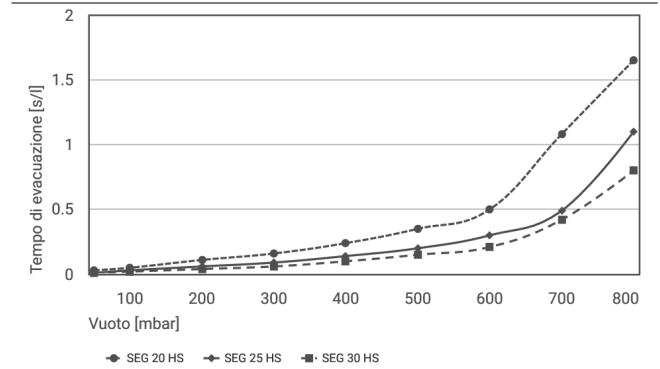
Art.-Nr.: 10.02.01.00257



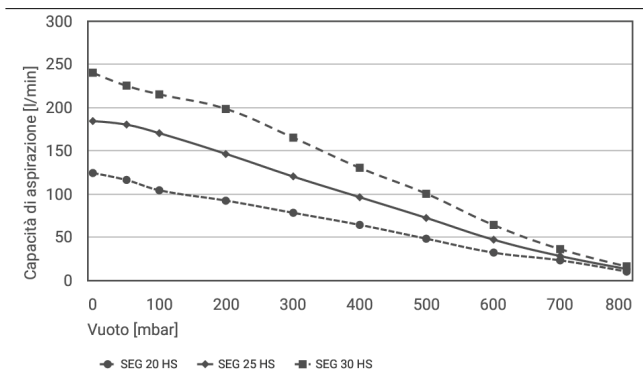
Dati sulle prestazioni



Vuoto eseguibile a varie pressioni di esercizio



Tempi di evacuazione per diversi intervalli di vuoto [s/l]



Capacità di aspirazione a diversi gradi di evacuazione [l/min]



Vuoto eseguibile a varie pressioni di esercizio

	2.5	3	3.5	4	4.5	5	5.5	6
SEG HS	400.00	500.00	610.00	720.00	825.00	870.00	885.00	880.00
SEG LS	270.00	325.00	390.00	450.00	510.00	520.00	520.00	520.00



Art.-Nr.: 10.02.01.00257

**Tempi di evacuazione per diversi intervalli di vuoto [s/l]**

	50	100	200	300	400	500	600	700	800
SEG 20 HS	0.03	0.05	0.11	0.16	0.24	0.35	0.50	1.08	1.65
SEG 25 HS	0.01	0.03	0.06	0.09	0.14	0.20	0.3	0.49	1.10
SEG 30 HS	0.01	0.02	0.04	0.06	0.10	0.15	0.21	0.42	0.80

**Capacità di aspirazione a diversi gradi di evacuazione [l/min]**

	0	50	100	200	300	400	500	600	700	800
SEG 20 HS	124	116	104	92	78	64	48	32	23	10
SEG 25 HS	184	180	170	146	120	96	72	47	28	13
SEG 30 HS	240	225	215	198	165	130	100	64	36	16

**Dati di ordinazione accessori 10.02.01.00257**

Typ		Numero articolo
Filtro tazze a vuoto	VFT G3/8-IG 80	10.07.01.00122

