

Art.-Nr.: 10.02.01.00081



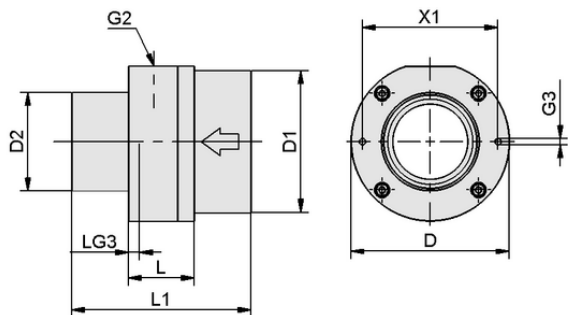
SEC-750

バキュームコンベア SECは組立済みで納品されます。

## 技術資料

ノズルサイズ	75.0 mm
吸込量 (最大)	518.400 m <sup>3</sup> /h

## デザインデータ




## デザインデータ

グリッパーの長さ L1	180.00 mm
グリッパーの長さ L	65.00 mm
外径 D1	125.0 mm
外径 D2	100.0 mm
外径 D	140.00 mm
スレッド G2	G1/2-F
グリッパーの長さ LG3	6.0 mm
吸込み穴用真空カートリッジのピッチ X1	126.0 mm
スレッド G3	M6-F

デザインデータ SEC-750



Art.-Nr.: 10.02.01.00081

 技術資料

最大真空	-0.147 inHg
質量	2.350 kg
エア消費量吸引	27.191 cfm
吸込量 (最大)	518.400 m <sup>3</sup> /h
圧力範囲 (作動圧) [bar]	2.0 ~ 6.0 bar
作動温度	-20 ~ 80 °C
圧力範囲 (作動圧) [psi]	29.0 ~ 87.0
最大吸込量	305.112 cfm
製品ファミリー	SEC

注記:エア消費量:最適作動圧(4,5bar)で