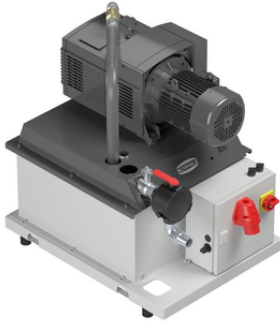


Art.-Nr.: 10.01.55.00011



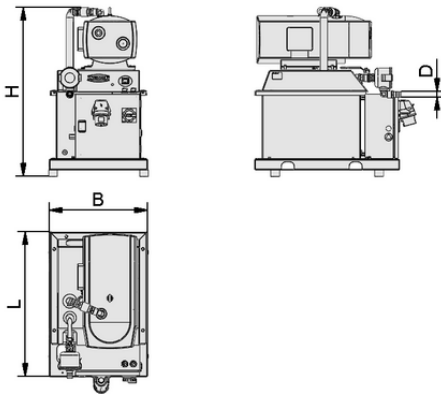
VH-TR Plus 80 100

技術資料

最大真空	-850 mbar
50 Hzでの供給電圧	D230 V / Y400 V ±10 %
60Hzでの供給電圧	D265 V / Y460 V ±10 %
吸込量 (最大)	80.000 m³/h
オプション仕様	真空スイッチ デジタル
タンク容量	100.0 l
真空発生器の実現	ドライ真空ポンプ EVE-TR
幅B	623.00 mm
高さ H	857.00 mm
機能	電気式エアセービング機能
と	フィルター付き
デザイン	プラス

真空ユニットVH-TR Plusは、接続すればすぐに使える製品としてお届けします。

- 利用可能スペアパーツ：真空スイッチ、真空ポンプ用消耗品キット、真空ポンプ、フィルター、逆止弁
- 利用可能なアクセサリ：真空ホース、ローラーセット

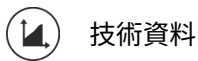


デザインデータ VH-TR Plus 80 100

デザインデータ

グリッパーの長さ L	823.00 mm
幅B	623.00 mm
高さ H	857.00 mm
外径D	38.00 mm
と	フィルター付き

Art.-Nr.: 10.01.55.00011



技術資料

最大真空	-850 mbar
50 Hzでの供給電圧	D230 V / Y400 V ±10 %
60Hzでの供給電圧	D265 V / Y460 V ±10 %
吸込量 (最大)	80.000 m ³ /h
オプション仕様	真空スイッチ デジタル
タンク容量	100.0 l
機能	電気式エアセービング機能



発注データ アクセサリ 10.01.55.00011

Typ		本数
真空ホース (メートル)	VSL 41-32 PVC-DS KL-TR	10.07.09.00008
アクセサリ	ZUB VH 4CAS	10.01.27.02333



発注データ スペアパーツ 10.01.55.00011

Typ		本数
真空ポンプ	EVE-TR 80 AC3 IE3-TYP1	10.03.01.00321
	VS-VP10-W-D M8-4 UH IOL	10.06.02.00883
組立セット	SET VS EIN V/VP10 W-D	10.06.02.00863
逆止弁	RSV 36 G1-1/4-IG MS	10.05.05.00006
ダストフィルター	STF G1-1/4-IG N	10.07.01.00008
フィルターエレメント (丸型)	FILT-EINS 3 98x70 PAP STF-1-1/4-IGN	10.07.01.00018



発注データ ウェアパーツ 10.01.55.00011

Typ		本数
摩耗する部品のセット ポンプ	VST EVE-TR60/TR80	22.09.01.00031

