

Art.-Nr.: 10.01.55.00003



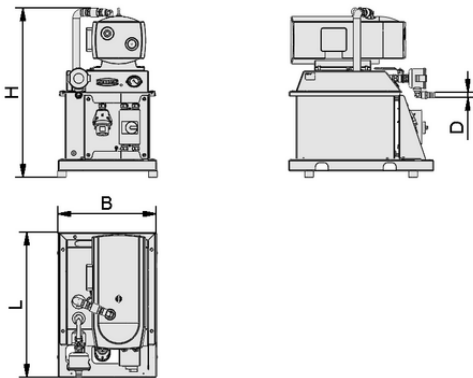
技術資料

最大真空	-850 mbar
50 Hzでの供給電圧	190-255V/330-440V AC3
60Hzでの供給電圧	190-290V/330-500V AC3
吸込量 (最大)	25.000 m ³ /h
タンク容量	30.0 l
真空発生器の実現	ドライ真空ポンプ EVE-TR
幅B	457.00 mm
高さ H	776.00 mm
と	フィルター付き
デザイン	スタート

VH-TR Start 25 30

真空ユニットVH-TR Startは、接続すればすぐに使える製品としてお届けします。

- 利用可能なスペアパーツ：真空ゲージ、真空ポンプ用消耗品キット、真空ポンプ、フィルター、逆止弁
- 利用可能なアクセサリ：真空ホース、ローラーセット



デザインデータ


グリッパーの長さ L	521.00 mm
幅B	457.00 mm
高さ H	776.00 mm
外径D	25.00 mm
と	フィルター付き

デザインデータ VH-TR Start 25 30


WWW.SCHMALZ.COM/10.01.55.00003

1

Art.-Nr.: 10.01.55.00003

 技術資料

最大真空	-850 mbar
50 Hzでの供給電圧	190-255V/330-440V AC3
60Hzでの供給電圧	190-290V/330-500V AC3
吸込量 (最大)	25.000 m ³ /h
タンク容量	30.0 l

 発注データ アクセサリ 10.01.55.00003

Typ		本数
真空ホース (メートル)	VSL 33-25 PVC-DS KL-TR	10.07.09.00041
アクセサリ	ZUB VH 4CAS	10.01.27.02333

 発注データ スペアパーツ 10.01.55.00003

Typ		本数
真空ポンプ	EVE-TR 25 AC3	10.03.01.00141
真空マンメーター	VAM 67 V H-SE BAR/PSI	10.07.02.00016
逆止弁	RSV 20 G3/4-IG MS	10.05.05.00004
真空フィルター	STF G3/4-IG N	10.07.01.00007
フィルターエレメント (丸型)	FILT-EINS 3 65x70 PAP STF-3/4-IG	10.07.01.00017

 発注データ ウェアパーツ 10.01.55.00003

Typ		本数
摩耗する部品のセット ポンプ	VST EVE-TR-25	10.03.01.00134