

Art.-Nr.: 10.01.45.00013



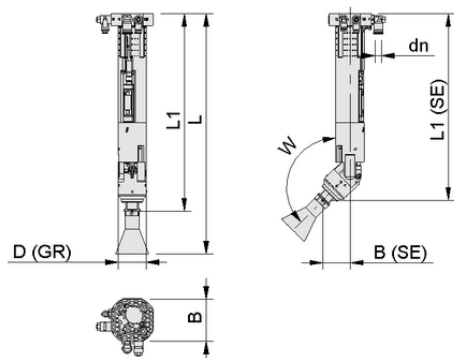
技術資料

質量	0.680 kg
真空発生器の実現	外部真空発生
製品仕様：グリッパー	クイックチェンジシステム
グリッパーの長さ L	360.00 mm
Dmk	50.0 mm
と	クイックチェンジシステム
付き	空気圧旋回ユニット
グリッパーの直径 D (GR)	45.0 mm

SBPG-SET M PSE QS 50

Schmalz ピンピッカー SBPGには、以下のバリエーションがあります。

- 空圧式真空発生器とスイベルモジュール内蔵
- スイベルモジュールなしの一体型空圧式真空発生器付属
- スイベルモジュールによる外部真空発生用
- スイベルモジュールなしの、外部真空発生用




デザインデータ

グリッパーの長さ L	360.00 mm
Dmk	50.0 mm
L字型旋回角W	135.0 °
グリッパーの直径 D (GR)	45.0 mm

デザインデータ SBPG-SET M PSE QS 50



Art.-Nr.: 10.01.45.00013

 技術資料

吸着力 (-600mbar)	20.00 N
質量	0.680 kg
と	クイックチェンジシステム

 発注データ アクセサリ 10.01.45.00013

Typ		本数
ソレノイドバルブ組立	VENT-BGR 24V-DC E-KET 1,8M	10.01.45.00032
ソレノイドバルブ組立	VENT-BGR 24V-DC E-KET 2,2M	10.01.45.00033
真空吸着パッド用ホルダー	HTR-S UNI RA	10.01.45.00005
	SWA 45 SBPG	10.01.45.00104
	RFBP 50 50 SPB2	10.01.45.00094
	RFBP 100 58 SPB2	10.01.45.00088
	RFBP 100 58 O10	10.01.45.00089
	RFBP 120 120 SPB2	10.01.45.00082
	RFBP 120 120 O10	10.01.45.00083

 発注データ スペアパーツ 10.01.45.00013

Typ		本数
ベル型真空パッド	SVE 53 PU-55 G3/8-AG	10.01.19.00257
クイックチェンジアダプタ	SWA P/Pu 45 SBPG	10.01.45.00008
真空/正圧スイッチ	VSi V D M8-4	10.06.02.00577