

Ventosa de fuelle (redonda)

SAXB 100 ED-85 M16-AG



Art.-Nr.: 10.01.42.00065

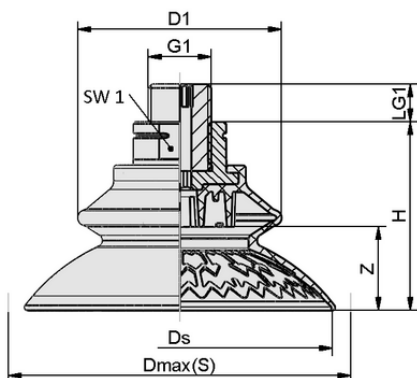


Datos técnicos

Atributo	Valor
Material de ventosa	Elastodur ED
Dureza del material [Shore A]	85,0 Shore A
Tamaño	100,00
Número de pliegues	1,5
Conexión	M16-AG
Material de la boquilla	Aluminio

SAXB 100 ED-85 M16-AG

La ventosa de fuelle SAXB, disponible en varios diámetros, se suministra con una boquilla de conexión moldeada.



Datos de diseño

Atributo	Valor
Altura H	56,60 mm
Diámetro exterior D1	78,4 mm
Rosca G1	M16-MA
Longitud de rosca LG1	11,0 mm
Tamaño de la llave SW1	22,0 mm
Recorrido de resorte Z	25,8 mm
Diámetro Ds	99,6 mm
Diámetro Dmax(S)	109,0 mm

Datos de diseño SAXB 100 ED-85 M16-AG



WWW.SCHMALZ.COM/10.01.42.00065

1

Art.-Nr.: 10.01.42.00065

**Datos técnicos**

Atributo	Valor
Material de ventosa	Elastodur ED
Dureza del material [Shore A]	85,0 Shore A
Diámetro interior del tubo flexible (recomendado) d	4,0 mm
Radio de la pieza mín. (convexo)	45,0 mm
Fuerza de aspiración (-600 mbar)	210,00 N
Peso	83,10 g
Fuerza lateral	240,0 N
Fuerza lateral superficie aceitosa	243,0 N
Volumen	138,400 cm ³
Tamaño	100,00
Número de pliegues	1,5
Conexión	M16-MA
Familia de productos	SAXB

Nota: Fuerza de aspiración: Los valores de la fuerza de aspiración son valores teóricos con un vacío de -0,6 bar y una superficie de la pieza seca, lisa y uniforme - se especifican sin factores de seguridad. Diámetro interior tubo flexible: El diámetro del tubo flexible recomendado se refiere a una longitud de tubo flexible de aprox. 2 m.

**Documentación adicional**

Los datos CAD y otros documentos relacionados con el artículo pueden consultarse en: www.schmalz.com/10.01.42.00065

