

ベローズ真空パッド (円形)

SAXB 100 ED-85 RA



Art.-Nr.: 10.01.42.00057

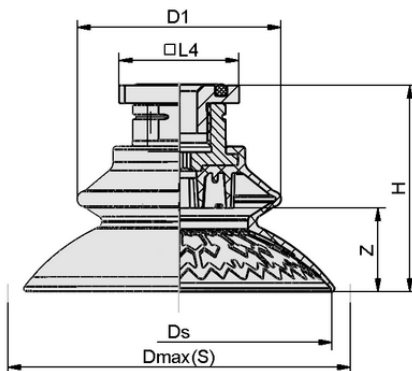


技術資料

真空パッドの材質	エラストドゥールED
材質の硬度 [ショアA]	85.0 Shore A
サイズ	100.00
折りたたみ式本数	1.5
接続	RA
ニップル材質	アルミ

SAXB 100 ED-85 RA

真空パッドSAXBは、様々なサイズがラインアップされています。パッドにネジが糊付けされた状態で納品されます。



デザインデータ

高さ H	61.30 mm
外径 D1	78.4 mm
スパナサイズ SW1	22.0 mm
スプリングストロークZ	25.8 mm
径 Ds	99.6 mm
グリッパーの長さ L4	31.80 mm
径 Dmax(S)	109.0 mm

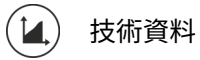
デザインデータ SAXB 100 ED-85 RA



WWW.SCHMALZ.COM/10.01.42.00057

1

Art.-Nr.: 10.01.42.00057



技術資料

真空パッドの材質	エラストドゥールED
材質の硬度 [ショアA]	85.0 Shore A
ホース径 (推奨) d	6.0 mm
最小ワーク半径 (凸部)	45.0 mm
吸着力 (-600mbar)	210.00 N
質量	83.10 g
水平方向の力	264.0 N
水平方向の力 油性表面	243.0 N
ポリウム	138.400 cm ³
サイズ	100.00
折りたたみ式本数	1.5
接続	角アダプタ
製品ファミリー	SAXB

注記：吸着力：規定の吸着力は、-0.6 barの真空で、ワーク表面が乾燥し、平滑で均一な状態での理論値であり、安全係数は含まれていません：ホース径：推奨ホース径はホース長さ約2mでの値です。

