

ベローズ真空パッド (円形)

SAXB 40 ED-85 M10-AG

Art.-Nr.: 10.01.42.00044



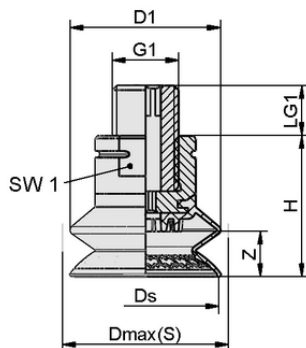
技術資料

| | |
|--------------|--------------|
| 真空パッドの材質 | エラストドゥールED |
| 材質の硬度 [ショアA] | 85.0 Shore A |
| サイズ | 40.00 |
| 折りたたみ式本数 | 1.5 |
| 接続 | M10-AG |
| ニップル材質 | スチール |

SAXB 40 ED-85 M10-AG

真空パッドSAXBは、様々なサイズがラインアップされています。パッドにネジが糊付けされた状態で納品されます。

デザインデータ



| | |
|--------------|----------|
| 高さ H | 28.80 mm |
| 外径 D1 | 33.8 mm |
| スレッド G1 | M10-M |
| グリッパーの長さ LG1 | 12.0 mm |
| スパナサイズ SW1 | 17.0 mm |
| スプリングストローク Z | 9.8 mm |
| 径 Ds | 39.4 mm |
| 径 Dmax(S) | 44.0 mm |


デザインデータ SAXB 40 ED-85 M10-AG



WWW.SCHMALZ.COM/10.01.42.00044

1

Art.-Nr.: 10.01.42.00044


 技術資料

| | |
|----------------|-----------------------|
| 真空パッドの材質 | エラストドゥールED |
| 材質の硬度 [ショアA] | 85.0 Shore A |
| ホース径 (推奨) d | 4.0 mm |
| 最小ワーク半径 (凸部) | 18.0 mm |
| 吸着力 (-600mbar) | 42.00 N |
| 質量 | 24.40 g |
| 水平方向の力 | 45.0 N |
| 水平方向の力 油性表面 | 37.0 N |
| ボリューム | 8.700 cm ³ |
| サイズ | 40.00 |
| 折りたたみ式本数 | 1.5 |
| 接続 | M10-M |
| 製品ファミリー | SAXB |

注記：吸着力：規定の吸着力は、-0.6 barの真空で、ワーク表面が乾燥し、平滑で均一な状態での理論値であり、安全係数は含まれていません：ホース径：推奨ホース径はホース長さ約2mでの値です。