

Art.-Nr.: 10.01.42.00034



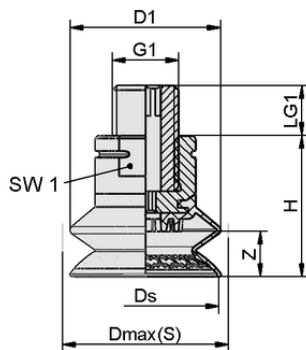
技術資料

真空パッドの材質	エラストドゥールED
材質の硬度 [ショアA]	85.0 Shore A
サイズ	30.00
折りたたみ式本数	1.5
接続	G1/4-AG
ニップル材質	アルミ

SAXB 30 ED-85 G1/4-AG

真空パッドSAXBは、様々なサイズがラインアップされています。パッドにネジが糊付けされた状態で納品されます。

デザインデータ



高さ H	28.00 mm
外径 D1	29.9 mm
スレッド G1	G1/4"-M
グリッパーの長さ LG1	10.0 mm
スパナサイズ SW1	17.0 mm
スプリングストローク Z	9.0 mm
径 Ds	28.9 mm
径 Dmax(S)	33.0 mm

デザインデータ SAXB 30 ED-85 G1/4-AG



Art.-Nr.: 10.01.42.00034


 技術資料

真空パッドの材質	エラストドゥールED
材質の硬度 [ショアA]	85.0 Shore A
ホース径 (推奨) d	4.0 mm
最小ワーク半径 (凸部)	12.5 mm
吸着力 (-600mbar)	24.00 N
質量	15.00 g
水平方向の力	24.0 N
水平方向の力 油性表面	20.0 N
ポリウム	5.300 cm ³
サイズ	30.00
折りたたみ式本数	1.5
接続	G1/4-M
製品ファミリー	SAXB

注記：吸着力：規定の吸着力は、-0.6 barの真空で、ワーク表面が乾燥し、平滑で均一な状態での理論値であり、安全係数は含まれていません：ホース径：推奨ホース径はホース長さ約2mでの値です。