

ベローズ真空パッド (円形)

## SAXB 80 ED-85 G1/4-IG



Art.-Nr.: 10.01.42.00010

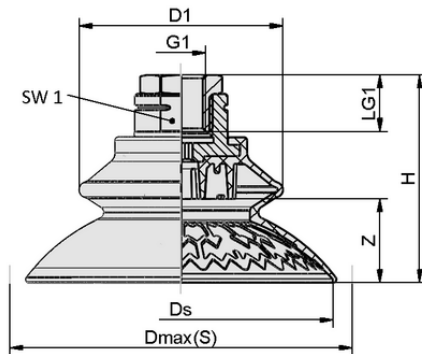


### 技術資料

真空パッドの材質	エラストドゥールED
材質の硬度 [ショアA]	85.0 Shore A
サイズ	80.00
折りたたみ式本数	1.5
接続	G1/4-IG
ニップル材質	真鍮

SAXB 80 ED-85 G1/4-IG

真空パッドSAXBは、様々なサイズがラインアップされています。パッドにネジが糊付けされた状態で納品されます。



### デザインデータ

高さ H	55.00 mm
外径 D1	54.1 mm
スレッド G1	G1/4"-F
グリッパーの長さ LG1	15.0 mm
スパナサイズ SW1	22.0 mm
スプリングストローク Z	22.2 mm
径 Ds	81.0 mm
径 Dmax(S)	91.0 mm


デザインデータ SAXB 80 ED-85 G1/4-IG



[WWW.SCHMALZ.COM/10.01.42.00010](http://WWW.SCHMALZ.COM/10.01.42.00010)

1

Art.-Nr.: 10.01.42.00010

 技術資料

真空パッドの材質	エラストドゥールED
材質の硬度 [ショアA]	85.0 Shore A
ホース径 (推奨) d	6.0 mm
最小ワーク半径 (凸部)	32.5 mm
質量	53.20 g
水平方向の力	176.0 N
水平方向の力 油性表面	155.0 N
ポリウム	70.700 cm <sup>3</sup>
サイズ	80.00
折りたたみ式本数	1.5
接続	G1/4-F
製品ファミリー	SAXB

注記：吸着力：規定の吸着力は、-0.6 barの真空で、ワーク表面が乾燥し、平滑で均一な状態での理論値であり、安全係数は含まれていません：ホース径：推奨ホース径はホース長さ約2mでの値です。