

ベローズ真空パッド (円形)

## SAXB 50 ED-85 G3/8-IG



Art.-Nr.: 10.01.42.00008

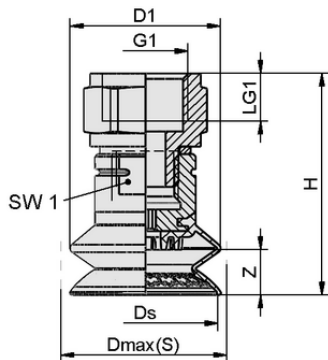


### 技術資料

真空パッドの材質	エラストドゥールED
材質の硬度 [ショアA]	85.0 Shore A
サイズ	50.00
折りたたみ式本数	1.5
接続	G3/8-IG
ニップル材質	アルミ

SAXB 50 ED-85 G3/8-IG

真空パッドSAXBは、様々なサイズがラインアップされています。パッドにネジが糊付けされた状態で納品されます。



### デザインデータ

高さ H	36.90 mm
外径 D1	43.2 mm
呼び径 dn	6.10 mm
スレッド G1	G3/8"-F
グリッパーの長さ LG1	13.0 mm
スパナサイズ SW1	22.0 mm
スプリングストローク Z	11.6 mm
径 Ds	49.6 mm
径 Dmax(S)	55.0 mm

デザインデータ SAXB 50 ED-85 G3/8-IG



[WWW.SCHMALZ.COM/10.01.42.00008](http://WWW.SCHMALZ.COM/10.01.42.00008)

1

Art.-Nr.: 10.01.42.00008


 技術資料

真空パッドの材質	エラストドゥールED
材質の硬度 [ショアA]	85.0 Shore A
ホース径 (推奨) d	6.0 mm
最小ワーク半径 (凸部)	22.0 mm
吸着力 (-600mbar)	58.00 N
質量	26.40 g
水平方向の力	78.0 N
水平方向の力 油性表面	67.0 N
ポリウム	18.900 cm <sup>3</sup>
サイズ	50.00
折りたたみ式本数	1.5
接続	G3/8-F
製品ファミリー	SAXB

注記：吸着力：規定の吸着力は、-0.6 barの真空で、ワーク表面が乾燥し、平滑で均一な状態での理論値であり、安全係数は含まれていません：ホース径：推奨ホース径はホース長さ約2mでの値です。