

Art.-Nr.: 10.01.42.00004

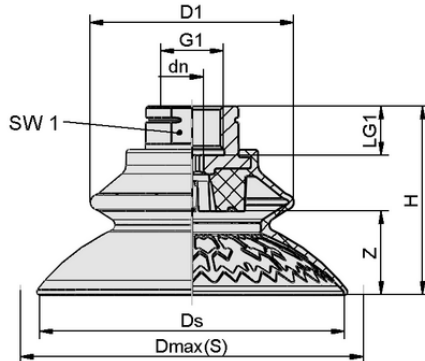


Technische Daten

Saugerwerkstoff	Elastodur ED
Materialhärte [Shore A]	85,0 Shore A
Baugröße	60,00
Faltenanzahl	1,5
Anschluss	G3/8-IG
Nippelwerkstoff	Aluminium

SAXB 60 ED-85 G3/8-IG

Der Balgsauggreifer SAXB, verfügbar in verschiedenen Durchmessern, wird mit formschlüssig umspritztem Anschlussnippel geliefert.



Konstruktionsdaten

Höhe H	41,30 mm
Außendurchmesser D1	49,4 mm
Gewinde G1	G3/8"-IG
Gewindelänge LG1	13,0 mm
Schlüsselweite SW1	22,0 mm
Federweg Z	14,5 mm
Durchmesser Ds	59,6 mm
Durchmesser Dmax(S)	66,0 mm

Konstruktionsdaten SAXB 60 ED-85 G3/8-IG



Art.-Nr.: 10.01.42.00004

**Technische Daten**

Saugerwerkstoff	Elastodur ED
Materialhärte [Shore A]	85,0 Shore A
Schlauchinnendurchmesser (empf.) d	6,0 mm
Werkstückradius min. (konvex)	30,0 mm
Saugkraft (-600mbar)	90,00 N
Gewicht	30,60 g
Querkraft	105,0 N
Querkraft geölte Oberfläche	81,0 N
Volumen	31,900 cm ³
Baugröße	60,00
Faltenanzahl	1,5
Anschluss	G3/8"-IG
Produktfamilie	SAXB

Hinweis: Saugkraft: Die Saugkraftangaben sind theoretische Werte bei -0,6 bar Vakuum sowie trockener, glatter und ebener Werkstückoberfläche - sie werden ohne Sicherheitsfaktoren angegeben Schlauchinnendurchmesser: Der empfohlene Schlauchdurchmesser bezieht sich auf eine Schlauchlänge von ca. 2 m

