

ベローズ真空パッド (円形)

SAXB 80 ED-85 G3/8-IG



Art.-Nr.: 10.01.42.00002

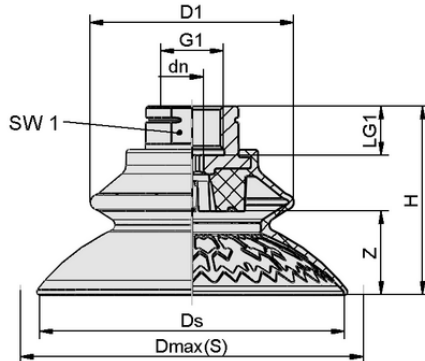


技術資料

真空パッドの材質	エラストドゥールED
材質の硬度 [ショアA]	85.0 Shore A
サイズ	80.00
折りたたみ式本数	1.5
接続	G3/8-IG
ニップル材質	アルミ

SAXB 80 ED-85 G3/8-IG

真空パッドSAXBは、様々なサイズがラインアップされています。パッドにネジが糊付けされた状態で納品されます。



デザインデータ

高さ H	50.00 mm
外径 D1	54.1 mm
スレッド G1	G3/8"-F
グリッパーの長さ LG1	13.0 mm
スパナサイズ SW1	22.0 mm
スプリングストローク Z	22.2 mm
径 Ds	81.0 mm
径 Dmax(S)	91.0 mm

デザインデータ SAXB 80 ED-85 G3/8-IG



WWW.SCHMALZ.COM/10.01.42.00002

1

Art.-Nr.: 10.01.42.00002


 技術資料

真空パッドの材質	エラストドゥールED
材質の硬度 [ショアA]	85.0 Shore A
ホース径 (推奨) d	6.0 mm
最小ワーク半径 (凸部)	32.5 mm
吸着力 (-600mbar)	150.00 N
質量	39.70 g
水平方向の力	176.0 N
水平方向の力 油性表面	155.0 N
ポリウム	70.700 cm ³
サイズ	80.00
折りたたみ式本数	1.5
接続	G3/8-F
製品ファミリー	SAXB

注記：吸着力：規定の吸着力は、-0.6 barの真空で、ワーク表面が乾燥し、平滑で均一な状態での理論値であり、安全係数は含まれていません：ホース径：推奨ホース径はホース長さ約2mでの値です。