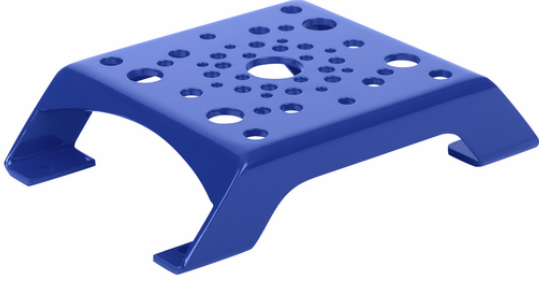


Art.-Nr.: 10.01.38.01647



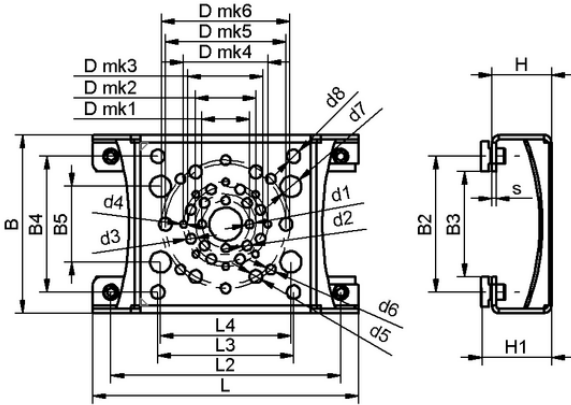
MOD-FLAN 176.6x118 FXP

**Teknik veriler**

İnşaat kullanımı	Vakum alanı kavrama sistemi FXP
Uzunluk L	176,60 mm
Genişlik B	118,00 mm
Yükseklik H	40,00 mm

**Tasarım verileri**

Uzunluk L2	152,50 mm
Uzunluk L	176,60 mm
Genişlik B2	90,00 mm
Genişlik B	118,00 mm
Yükseklik H	40,00 mm
İç çap d1	5,5 mm
d2	6,5 mm
Delik boyutu d3	6,5 mm
Uzunluk L3	90,00 mm
Uzunluk L4	90,20 mm
Genişlik B3	70,00 mm
Genişlik B4	90,00 mm
Delik boyutu d4	4,5 mm
Hatve çapı D mk1	31,5 mm
Hatve çapı D mk2	40,0 mm
Hatve çapı D mk3	50,0 mm
Hatve çapı D mk4	56,0 mm
Delik boyutu d5	8,5 mm
İç / delik çapı d6	6,5 mm
Genişlik B5	50,00 mm



Tasarım verileri MOD-FLAN 176.6x118 FXP