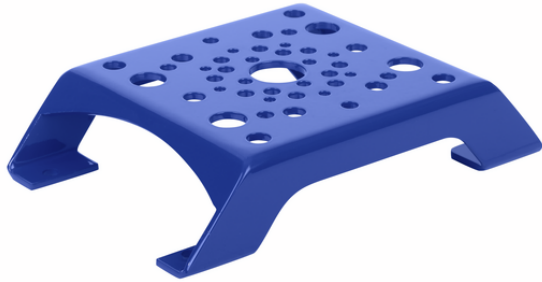


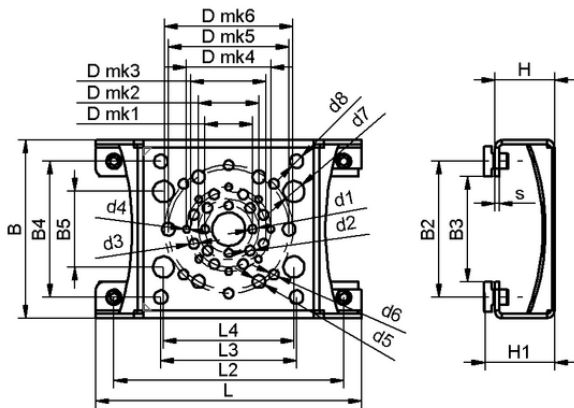
Art.-Nr.: 10.01.38.01647



MOD-FLAN 176.6x118 FXP

Dati tecnici

Design di utilizzo	Sistema di presa a vuoto ad area FXP
Lunghezza L	176,60 mm
Larghezza B	118,00 mm
Altezza H	40,00 mm



Dati di costruzione MOD-FLAN 176.6x118 FXP

Dati di costruzione

Lunghezza L2	152,50 mm
Lunghezza L	176,60 mm
Larghezza B2	90,00 mm
Larghezza B	118,00 mm
Altezza H	40,00 mm
Diametro interno d1	5,5 mm
d2	6,5 mm
Misura del foro d3	6,5 mm
Lunghezza L3	90,00 mm
Lunghezza L4	90,20 mm
Larghezza B3	70,00 mm
Larghezza B4	90,00 mm
Misura del foro d4	4,5 mm
Diametro del passo D mk1	31,5 mm
Diametro del passo D mk2	40,0 mm
Diametro del passo D mk3	50,0 mm
Diametro del passo D mk4	56,0 mm
Misura del foro d5	8,5 mm
Diametro interno / foro d6	6,5 mm
Larghezza B5	50,00 mm