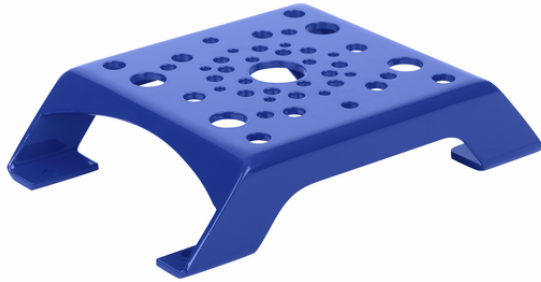


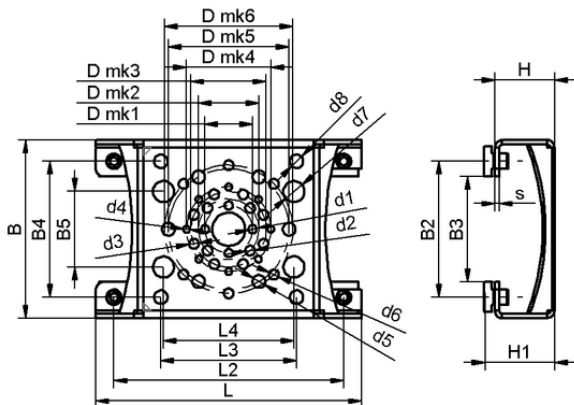
Art.-Nr.: 10.01.38.01647



MOD-FLAN 176.6x118 FXP

Données techniques

Construction de l'utilisation	système de préhension de surface par vide FXP
Longueur L	176,60 mm
Largeur B	118,00 mm
Hauteur H	40,00 mm



Données de construction

Longueur L2	152,50 mm
Longueur L	176,60 mm
Largeur B2	90,00 mm
Largeur B	118,00 mm
Hauteur H	40,00 mm
Diamètre intérieur d1	5,5 mm
d2	6,5 mm
Taille du trou d3	6,5 mm
Longueur L3	90,00 mm
Longueur L4	90,20 mm
Largeur B3	70,00 mm
Largeur B4	90,00 mm
Taille du trou d4	4,5 mm
Diamètre primitif D mk1	31,5 mm
Diamètre primitif D mk2	40,0 mm
Diamètre primitif D mk3	50,0 mm
Diamètre primitif D mk4	56,0 mm
Taille du trou d5	8,5 mm
Diamètre intérieur / alésage d6	6,5 mm
Largeur B5	50,00 mm

Données de construction MOD-FLAN 176.6x118 FXP

