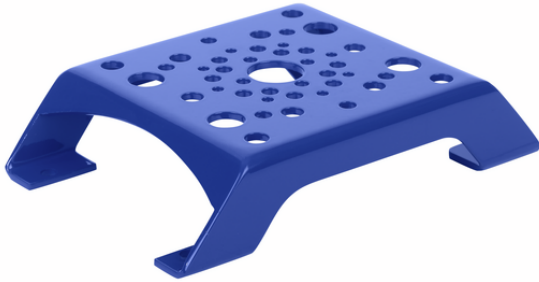


MOD-FLAN 176.6x118 FXP

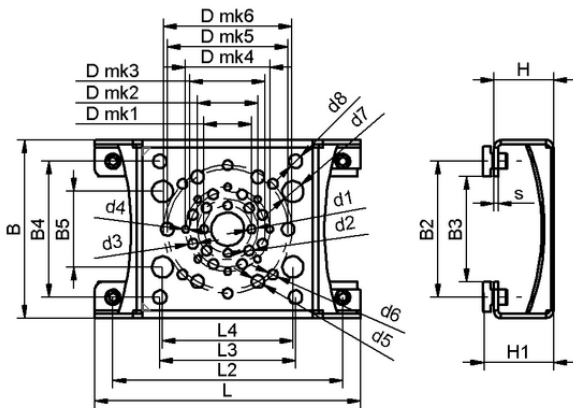
Art.-Nr.: 10.01.38.01647



MOD-FLAN 176.6x118 FXP

Datos técnicos

Diseño de aplicación	Sistema de planos aspirantes FXP
Longitud L	176,60 mm
Anchura B	118,00 mm
Altura H	40,00 mm



Datos de diseño

Longitud L2	152,50 mm
Longitud L	176,60 mm
Anchura B2	90,00 mm
Anchura B	118,00 mm
Altura H	40,00 mm
Diámetro interior d1	5,5 mm
d2	6,5 mm
Tamaño del orificio d3	6,5 mm
Longitud L3	90,00 mm
Longitud L4	90,20 mm
Anchura B3	70,00 mm
Anchura B4	90,00 mm
Tamaño del orificio d4	4,5 mm
Diámetro de paso D mk1	31,5 mm
Diámetro de paso D mk2	40,0 mm
Diámetro de paso D mk3	50,0 mm
Diámetro de paso D mk4	56,0 mm
Tamaño del orificio d5	8,5 mm
Diámetro interior / taladro d6	6,5 mm
Anchura B5	50,00 mm

Datos de diseño MOD-FLAN 176.6x118 FXP