

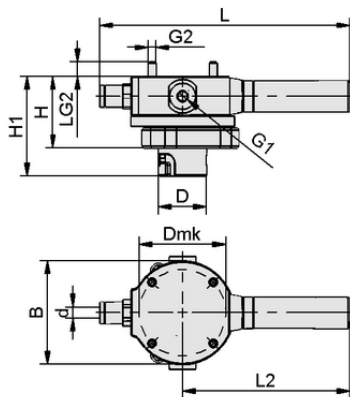
Art.-Nr.: 10.01.36.00169



Technische Daten

Düsengröße	1,3 mm
Zusatzfunktion	Schalldämpfer
Anzahl Stufen	2
Bauform	High Flow

VEE-QCMV HF 2 13 22 SD



Konstruktionsdaten

Länge L2	143,00 mm
Länge L	195,80 mm
Breite B	55,00 mm
Höhe H1	67,00 mm
Höhe H	51,90 mm
Außendurchmesser D	25,40 mm
Innendurchmesser d	8,00 mm
Gewinde G1	G 1/8"-IG
Gewinde G2	M4-AG
Gewindelänge LG2	8,6 mm
Dmk	46,0 mm

Konstruktionsdaten VEE-QCMV HF 2 13 22 SD



Art.-Nr.: 10.01.36.00169

**Bestelldaten Zubehör 10.01.36.00169**

Typ		Artikelnummer
Elektromagnetventil Druck	EMV 2.5 24V-DC 3/2 NC K-2P	10.05.01.00289
Flanschplatte (rund)	FLAN-PL 55x7.5-AB1	10.01.30.00015
Flanschplatte (rund)	FLAN-PL 55x7.5-EL1	10.01.30.00208
Flanschplatte (rund)	FLAN-PL 55x9.5-JP1	10.01.30.00194
Flanschplatte (rund)	FLAN-PL 63x10.5-AD1	10.01.30.00016
Flanschplatte (rund)	FLAN-PL 63x11.5-UNI	10.01.30.00017
Flanschplatte (rund)	FLAN-PL 80x12-ST1	10.01.30.00167
Sauggreifer	RFBP 50 50 BA SPB2	10.01.45.00096
Sauggreifer	RFBP 100 58 BA SPB2	10.01.45.00091
Sauggreifer	RFBP 100 58 BA O10	10.01.45.00092
Sauggreifer	RFBP 120 120 BA SPB2	10.01.45.00085
Sauggreifer	RFBP 120 120 BA O10	10.01.45.00086

**Bestelldaten Ersatzteile 10.01.36.00169**

Typ		Artikelnummer
Schalldämpfer (rund)	SD 29x70 SHC 22	10.02.01.01517
Ejektormodul	SEP HF 2 13 22	10.02.01.01347
Haltekappe	SHC 2 22 SD	10.02.01.01418

