

ロータリーユニット付フランジベース
VEE-RU 55x73.5 20 QCM



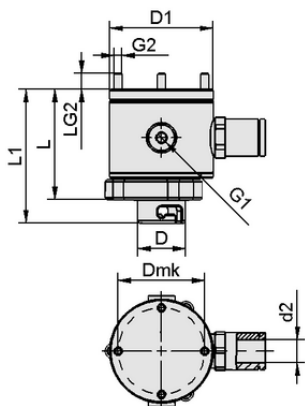
Art.-Nr.: 10.01.36.00120



技術資料

定格吸込流量	20.000 m ³ /h
グリッパーの長さ L1	73.50 mm
外径 D1	55.0 mm
Dmk	46.0 mm

VEE-RU 55x73.5 20 QCM



デザインデータ

グリッパーの長さ L1	73.50 mm
グリッパーの長さ L	60.50 mm
外径 D1	55.0 mm
外径 D	25.40 mm
d2	12.0 mm
スレッド G1	G1/8"-F
スレッド G2	M4-M
グリッパーの長さ LG2	7.7 mm
Dmk	46.0 mm

デザインデータ VEE-RU 55x73.5 20 QCM



発注データ アクセサリ **10.01.36.00120**

Typ		本数
	RFBP 50 50 BA SPB2	10.01.45.00096
	RFBP 100 58 BA SPB2	10.01.45.00091
	RFBP 100 58 BA O10	10.01.45.00092
	RFBP 120 120 BA SPB2	10.01.45.00085
	RFBP 120 120 BA O10	10.01.45.00086



WWW.SCHMALZ.COM/10.01.36.00120