

真空パッド (円形)

# SAUG-SCGS 50 NBR-ESD-55 B



Art.-Nr.: 10.01.30.01094



## 技術資料

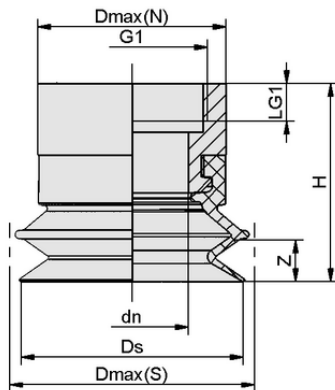
真空パッドの材質	ニトリルゴム NBR-ESD (ESD対策ゴム)
材質の硬度 [ショアA]	55.0 Shore A
サイズ	50.00

SAUG-SCGS 50 NBR-ESD-55 B

コンポジットグリッパー SCGSは本体のみで納品されます。別途吸着パッドまたは吸着プレートを注文する必要があります。

- コンポジットグリッパー SCGS: オフセット取付タイプ
- 吸着パッド

アクセサリ: ワンタッチホースコネクタ



## デザインデータ

高さ H	31.50 mm
呼び径 dn	27.00 mm
スレッド G1	M20x1-F
グリッパーの長さ LG1	6.5 mm
スプリングストローク Z	8.0 mm
径 Ds	49.4 mm
径 Dmax(S)	52.0 mm
直径 Dmax(N)	25.0 mm

デザインデータ SAUG-SCGS 50 NBR-ESD-55 B



[WWW.SCHMALZ.COM/10.01.30.01094](http://WWW.SCHMALZ.COM/10.01.30.01094)


1

真空パッド (円形)

# SAUG-SCGS 50 NBR-ESD-55 B



Art.-Nr.: 10.01.30.01094

 技術資料

真空パッドの材質	ニトリルゴム NBR-ESD (ESD対策ゴム)
材質の硬度 [ショアA]	55.0 Shore A
質量	19.70 g
サイズ	50.00
製品ファミリー	SAUG-SCGS

 発注データ スペアパーツ 10.01.30.01094

Typ		本数
ベローズ真空パッドf SCG(S)-グリッ パー	BCG 50 NBR-ESD-55 SC095	10.01.06.04576