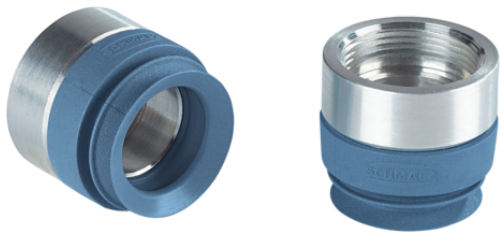


Sauggreifer (rund)

## SAUG-SCGS 20 SI-MD-55 602 B



Art.-Nr.: 10.01.30.01087



### Technische Daten

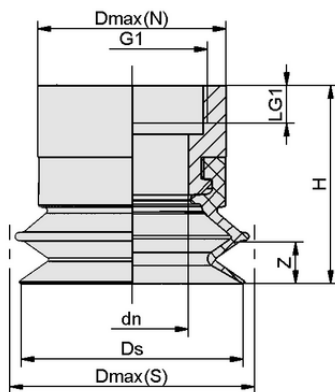
Saugerwerkstoff	Silikon SI metalledetektierbar
Materialhärte [Shore A]	55,0 Shore A
Baugröße	20,00

SAUG-SCGS 20 SI-MD-55 602 B

Der Strömungsgreifer SCGS ist zweiteilig aufgebaut. Um einen kompletten Greifer (Strömungsgreifer + Sauggreifer) zu erhalten, sind folgende Bestellschritte nötig:

- Strömungsgreifer (Schritt 1) - verfügbar für seitliche Montage
- Sauggreifer (Schritt 2)

Verfügbares Zubehör: Steckverschraubung



### Konstruktionsdaten

Höhe H	22,50 mm
Nenn Durchmesser dn	15,00 mm
Gewinde G1	M20x1-IG
Gewindelänge LG1	5,0 mm
Federweg Z	3,0 mm
Durchmesser Ds	21,5 mm
Durchmesser Dmax(S)	25,0 mm
Durchmesser Dmax(N)	25,0 mm

Konstruktionsdaten SAUG-SCGS 20 SI-MD-55 602 B



[WWW.SCHMALZ.COM/10.01.30.01087](http://WWW.SCHMALZ.COM/10.01.30.01087)

1

Sauggreifer (rund)

# SAUG-SCGS 20 SI-MD-55 602 B



Art.-Nr.: 10.01.30.01087



## Technische Daten

Saugerwerkstoff	Silikon SI metalledetektierbar
Materialhärte [Shore A]	55,0 Shore A
Gewicht	9,40 g
Baugröße	20,00
Produktfamilie	SAUG-SCGS



## Bestelldaten Ersatzteile 10.01.30.01087

Typ		Artikelnummer
Balgsauger für SCG(S)-Greifer	BCG 20 SI-MD-55 SC085	10.01.06.04558



[WWW.SCHMALZ.COM/10.01.30.01087](http://WWW.SCHMALZ.COM/10.01.30.01087)