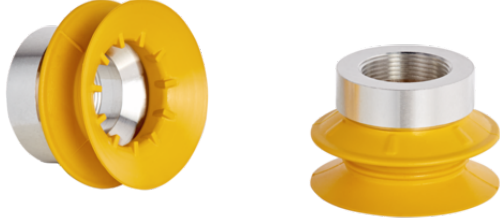


Vantuz (yuvarlak)

SAUG-SCGS 40 NBR-ESD-55



Art.-Nr.: 10.01.30.00914



Teknik veriler

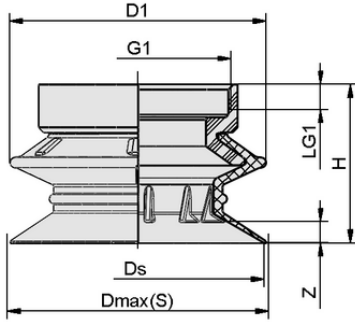
Vantuz malzemesi	Nitril kauçuk NBR-ESD
Malzeme sertliđi [Shore A]	55,0 Shore A
Boyut	40,00

SAUG-SCGS 40 NBR-ESD-55

SCGS akış tutucu iki parçadan oluşmaktadır. Komple bir tutucu (akış tutucu + vantuz) elde etmek için aşağıdaki sipariş adımları gereklidir:

- Akış tutucu (adım1) - yana montaj için mevcuttur
- Vantuz (adım 2)

Mevcut aksesuarlar: vidalı itme bağlantısı



Tasarım verileri

Yükseklik H	27,80 mm
Dış çap D1	41,0 mm
Nominal çap dn	18,90 mm
Dış G1	M20x1-F
Dış uzunluğu LG1	5,0 mm
Yay stroku Z	3,7 mm
Çap Ds	40,5 mm
Çap Dmax(S)	41,5 mm
Çap Dmax(N)	25,0 mm

Tasarım verileri SAUG-SCGS 40 NBR-ESD-55



WWW.SCHMALZ.COM/10.01.30.00914

1

Vantuz (yuvarlak)

SAUG-SCGS 40 NBR-ESD-55



Art.-Nr.: 10.01.30.00914



Teknik veriler

Vantuz malzemesi	Nitril kauçuk NBR-ESD
Malzeme sertliđi [Shore A]	55,0 Shore A
Ađırlık	21,20 g
Boyut	40,00
Ürün ailesi	SAUG-SCGS



31.12.2025

10.01.30.01093 SAUG-SCGS 40 NBR-ESD-55 B



Sipariř Verisi Yedek Parça 10.01.30.00914

Typ	Ürün numarası
Düz vantuz (yuvarlak)	FLSA 40 NBR-ESD-55
	10.01.06.04390



WWW.SCHMALZ.COM/10.01.30.00914