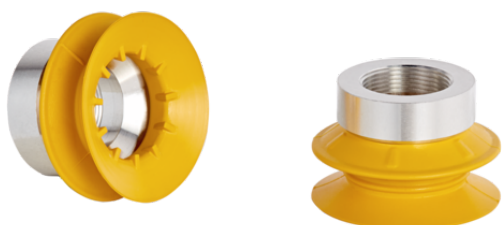


Art.-Nr.: 10.01.30.00914



Données techniques

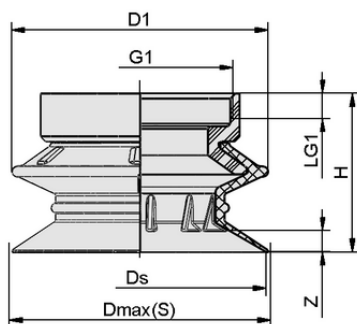
Matière de la ventouse	Caoutchouc nitrile NBR-ESD
Dureté de la matière [Shore A]	55,0 Shore A
Taille	40,00

SAUG-SCGS 40 NBR-ESD-55

Le préhenseur à flux SCGS est construit en deux parties. Pour obtenir un préhenseur complet (préhenseur à flux + ventouse), les étapes suivantes sont nécessaires pour le commander :

- Préhenseur à flux (étape 1) - disponible pour un montage latéral
- Ventouse (étape 2)

Accessoires disponibles : raccord à vis à poussoir



Données de construction

Hauteur H	27,80 mm
Diamètre extérieur D1	41,0 mm
Diamètre nominal dn	18,90 mm
Filetage G1	M20x1-F
Longueur du filetage LG1	5,0 mm
Allongement du ressort Z	3,7 mm
Diamètre Ds	40,5 mm
Diamètre Dmax(S)	41,5 mm
Diamètre Dmax(N)	25,0 mm

Données de construction SAUG-SCGS 40 NBR-ESD-55


WWW.SCHMALZ.COM/10.01.30.00914

1

Ventouse (ronde)

SAUG-SCGS 40 NBR-ESD-55



Art.-Nr.: 10.01.30.00914



Données techniques

Matière de la ventouse	Caoutchouc nitrile NBR-ESD
Dureté de la matière [Shore A]	55,0 Shore A
Poids propre	21,20 g
Taille	40,00
Famille de produits	SAUG-SCGS



31.12.2025

10.01.30.01093 SAUG-SCGS 40 NBR-ESD-55 B



Données de commande pièce de rechange 10.01.30.00914

Typ		Nombre d'article
Ventouse plate (ronde)	FLSA 40 NBR-ESD-55	10.01.06.04390



WWW.SCHMALZ.COM/10.01.30.00914