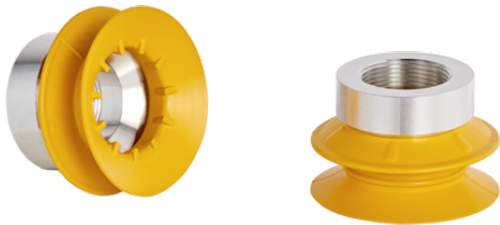


Ventosa (redonda)

## SAUG-SCGS 40 NBR-ESD-55



Art.-Nr.: 10.01.30.00914



### Datos técnicos

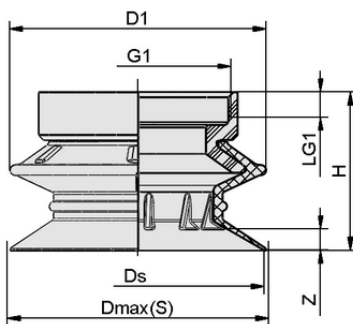
Material de ventosa	Caucho nitrílico NBR-ESD
Dureza del material [Shore A]	55,0 Shore A
Tamaño	40,00

SAUG-SCGS 40 NBR-ESD-55

La garra de flujo SCGS consta de dos partes. Para obtener una garra completa (garra de flujo + ventosa), es necesario realizar los siguientes pasos de pedido:

- Garra de flujo SCGS (posición 1) – disponible para montaje lateral
- Ventosa (posición 2)

Accesorios disponibles: racor instantáneo



### Datos de diseño

Altura H	27,80 mm
Diámetro exterior D1	41,0 mm
Diámetro nominal dn	18,90 mm
Rosca G1	M20x1-HE
Longitud de rosca LG1	5,0 mm
Recorrido de resorte Z	3,7 mm
Diámetro Ds	40,5 mm
Diámetro Dmax(S)	41,5 mm
Diámetro Dmax(N)	25,0 mm

Datos de diseño SAUG-SCGS 40 NBR-ESD-55



[WWW.SCHMALZ.COM/10.01.30.00914](http://WWW.SCHMALZ.COM/10.01.30.00914)

1

Ventosa (redonda)

## SAUG-SCGS 40 NBR-ESD-55



Art.-Nr.: 10.01.30.00914



### Datos técnicos

Material de ventosa	Caucho nitrílico NBR-ESD
Dureza del material [Shore A]	55,0 Shore A
Peso	21,20 g
Tamaño	40,00
Familia de productos	SAUG-SCGS



31.12.2025

10.01.30.01093 SAUG-SCGS 40 NBR-ESD-55 B



### Datos de pedido piezas de recambio 10.01.30.00914

Typ	Número de artículo
Ventosa plana (redonda)   FLSA 40 NBR-ESD-55	10.01.06.04390



[WWW.SCHMALZ.COM/10.01.30.00914](http://WWW.SCHMALZ.COM/10.01.30.00914)