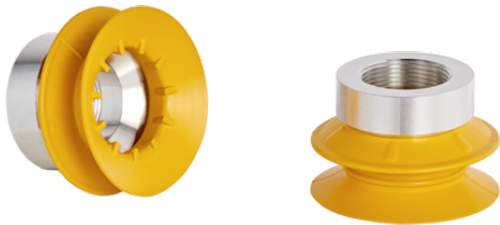


Art.-Nr.: 10.01.30.00914



技術資料

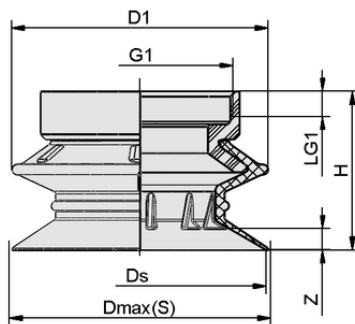
真空パッドの材質	ニトリルゴム NBR-ESD (ESD対策ゴム)
材質の硬度 [ショアA]	55.0 Shore A
サイズ	40.00

SAUG-SCGS 40 NBR-ESD-55

コンポジットグリッパー SCGSは本体のみで納品されます。別途吸着パッドまたは吸着プレートを注文する必要があります。

- コンポジットグリッパー SCGS: オフセット取付タイプ
- 吸着パッド

アクセサリ: ワンタッチホースコネクタ



デザインデータ

高さ H	27.80 mm
外径 D1	41.0 mm
呼び径 dn	18.90 mm
スレッドG1	M20x1-F
グリッパーの長さ LG1	5.0 mm
スプリングストロークZ	3.7 mm
径 Ds	40.5 mm
径 Dmax(S)	41.5 mm
直径 Dmax(N)	25.0 mm

デザインデータ SAUG-SCGS 40 NBR-ESD-55




真空パッド (円形)

SAUG-SCGS 40 NBR-ESD-55



Art.-Nr.: 10.01.30.00914

 技術資料

真空パッドの材質	ニトリルゴム NBR-ESD (ESD対策ゴム)
材質の硬度 [ショアA]	55.0 Shore A
質量	21.20 g
サイズ	40.00
製品ファミリー	SAUG-SCGS



31.12.2025

10.01.30.01093 SAUG-SCGS 40 NBR-ESD-55 B



発注データ スペアパーツ **10.01.30.00914**

Typ		本数
フラット真空吸着パッド	FLSA 40 NBR-ESD-55	10.01.06.04390