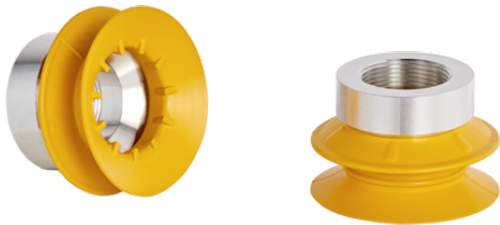


Ventosa (tonda)

## SAUG-SCGS 40 NBR-ESD-55



Art.-Nr.: 10.01.30.00914



### Dati tecnici

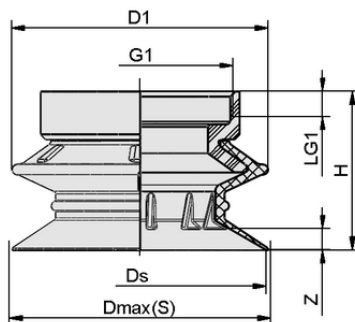
Materiale della ventosa	Caucciù al nitrile NBR-ESD
Durezza del materiale [Shore A]	55,0 Shore A
Misura	40,00

SAUG-SCGS 40 NBR-ESD-55

La pinza di presa di flusso SCGS è costruita in due parti. Per ottenere una pinza di presa completa (pinza di presa di flusso + ventosa), sono necessari i seguenti passi di ordinazione:

- Pinza di presa di flusso (1° passo) – disponibile per il montaggio laterale
- Ventosa (2° passo)

Accessorio: raccordo a innesto



### Dati di costruzione

Altezza H	27,80 mm
Diametro esterno D1	41,0 mm
Diametro nominale dn	18,90 mm
Filettatura G1	M20x1-IG
Lunghezza della filettatura LG1	5,0 mm
Freccia elastica Z	3,7 mm
Diametro Ds	40,5 mm
Diametro Dmax(S)	41,5 mm
Diametro Dmax(N)	25,0 mm

Dati di costruzione SAUG-SCGS 40 NBR-ESD-55



[WWW.SCHMALZ.COM/10.01.30.00914](http://WWW.SCHMALZ.COM/10.01.30.00914)

1

Ventosa (tonda)

## SAUG-SCGS 40 NBR-ESD-55



Art.-Nr.: 10.01.30.00914



### Dati tecnici

Materiale della ventosa	Caucciù al nitrile NBR-ESD
Durezza del materiale [Shore A]	55,0 Shore A
Peso	21,20 g
Misura	40,00
Famiglia di prodotti	SAUG-SCGS



31.12.2025

10.01.30.01093 SAUG-SCGS 40 NBR-ESD-55 B



### Dati di ordinazione pezzi di ricambio 10.01.30.00914

Typ	Numero articolo
Aspiratore piatto (tondo)   FLSA 40 NBR-ESD-55	10.01.06.04390



[WWW.SCHMALZ.COM/10.01.30.00914](http://WWW.SCHMALZ.COM/10.01.30.00914)