

Schmalz-Connector Einleger

SC-I 055 AR-FDC



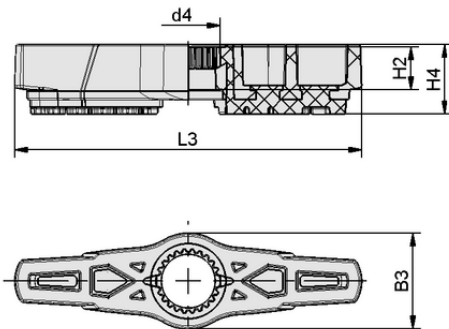
Art.-Nr.: 10.01.24.00011



Technische Daten

Baugröße	55
Verwendung	SAOXM 100x40
Bauform	Verdrehsich / Reibelement

SC-I 055 AR-FDC



Konstruktionsdaten

Höhe H2	12,00 mm
Länge L3	84,30 mm
Breite B3	27,30 mm
Höhe H4	14,50 mm
Bohrungsgröße d4	18,6 mm

Konstruktionsdaten SC-I 055 AR-FDC



Technische Daten

Saugerwerkstoff	Elastodur ED
Materialhärte [Shore A]	60,0 Shore A
Gewicht	20,50 g



WWW.SCHMALZ.COM/10.01.24.00011

1