

Art.-Nr.: 10.01.23.00008



技術資料

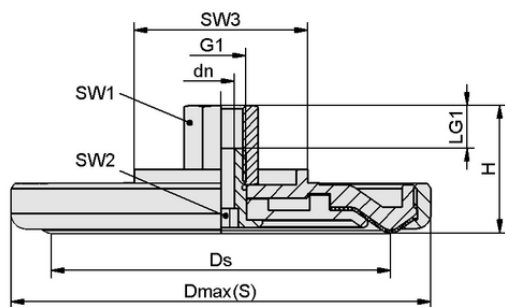
真空パッドの材質	シリケート生地ST
サイズ	140.00
最高使用温度	600.0 °C
接続	G3/8-IG

SPL-HT 140 ST G3/8-IG

真空パッド SPL-HTは、組立済みで納品されます。以下の製品で構成されます。

- 真空パッド DR-SPL-HT: 様々なサイズをラインアップ
- 本体: ステンレス製、様々な径をラインアップ

スペアパーツ: 交換用シールリング DR-SPL-HT




デザインデータ

高さ H	39.00 mm
呼び径 dn	8.00 mm
スレッドG1	G3/8"-F
グリッパの長さ LG1	12.0 mm
スパナサイズ SW1	22.0 mm
スパナサイズ SW2	8.0 mm
径 Ds	138.0 mm
スパナサイズ SW3	95.0 mm
径 Dmax(S)	159.5 mm

デザインデータ SPL-HT 140 ST G3/8-IG



Art.-Nr.: 10.01.23.00008

 技術資料

真空パッドの材質	シリケート生地ST
ホース径 (推奨) d	9.0 mm
最小ワーク半径 (凸部)	1,700.0 mm
吸着力 (-600mbar)	740.00 N
質量	1,390.00 g
ボリューム	50.000 cm ³
PU=-0.6barの場合の真空到達率	47.0 l/min
サイズ	140.00
最高使用温度	600.0 °C
製品ファミリー	SPL-HT

注記：吸着力：規定の吸着力は、-0.6 barの真空で、ワーク表面が乾燥し、平滑で均一な状態での理論値であり、安全係数は含まれていません；ホース径：推奨ホース径はホース長さ約2mでの値です。

 発注データ スペアパーツ 10.01.23.00008

Typ		本数
真空パッドSPL用シールリング	DR-SPL-HT 140 ST	10.01.23.00018

 発注データ ウェアパーツ 10.01.23.00008

Typ		本数
真空パッドSPL用シールリング	DR-SPL-HT 140 ST	10.01.23.00018