

Ventouse en cloche (ronde)

## SAX 100 ED-85 M16-AG



Art.-Nr.: 10.01.19.00378

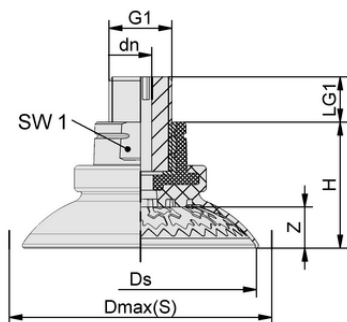


### Données techniques

Attribut	Valeur
Matière de la ventouse	Elastodur ED
Dureté de la matière [Shore A]	85,0 Shore A
Taille	100,00
Nombre de soufflets	0,0
Connexion	M16-M

SAX 100 ED-85 M16-AG

La ventouse SAX, disponible en différents diamètres, est livrée avec insert de connexion vulcanisé à la pièce en élastomère.



### Données de construction

Attribut	Valeur
Hauteur H	39,70 mm
Diamètre nominal dn	6,10 mm
Filetage G1	M16-M
Longueur du filetage LG1	12,0 mm
Taille de la clé SW1	22,0 mm
Allongement du ressort Z	17,3 mm
Diamètre Ds	100,1 mm
Diamètre Dmax(S)	111,1 mm

Données de construction SAX 100 ED-85 M16-AG



[WWW.SCHMALZ.COM/10.01.19.00378](http://WWW.SCHMALZ.COM/10.01.19.00378)

1

Art.-Nr.: 10.01.19.00378

**Données techniques**

Attribut	Valeur
Matière de la ventouse	Elastodur ED
Dureté de la matière [Shore A]	85,0 Shore A
Rayon min. de la pièce (convexe)	40,0 mm
Force d'aspiration (-600mbar)	412,00 N
Poids propre	62,50 g
Force latérale	284,0 N
Force latérale surface huileuse	414,0 N
Volume	96,000 cm <sup>3</sup>
Taille	100,00
Nombre de soufflets	0,0
Connexion	M16-M
Famille de produits	SAX

Remarque : Force d'aspiration : les valeurs de force d'aspiration sont des valeurs théoriques obtenues à un vide de -0,6 bar et sur une surface de pièce sèche, lisse et régulière ; elles sont indiquées sans coefficient de sécurité. Diamètre intérieur du tuyau : le diamètre de tuyau recommandé correspond à une longueur de tuyau d'environ 2 m.

**Autres documentations**

Vous trouverez les données CAO et d'autres documents relatifs à l'article sous : [www.schmalz.com/10.01.19.00378](http://www.schmalz.com/10.01.19.00378)

