

Ventosa a campana (tonda)

## SAX 100 ED-85 M16-AG



Art.-Nr.: 10.01.19.00378

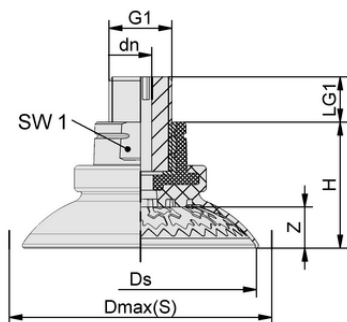


### Dati tecnici

Attributo	Valore
Materiale della ventosa	Elastodur ED
Durezza del materiale [Shore A]	85,0 Shore A
Misura	100,00
Numero di pieghe	0,0
Connessione	M16-AG

SAX 100 ED-85 M16-AG

La ventosa SAX, disponibile in diversi diametri, viene fornita con nipplo di connessione vulcanizzato alla parte in elastomero.



### Dati di costruzione

Attributo	Valore
Altezza H	39,70 mm
Diametro nominale dn	6,10 mm
Filettatura G1	M16-AG
Lunghezza della filettatura LG1	12,0 mm
Misura della chiave SW1	22,0 mm
Freccia elastica Z	17,3 mm
Diametro Ds	100,1 mm
Diametro Dmax(S)	111,1 mm

Dati di costruzione SAX 100 ED-85 M16-AG



[WWW.SCHMALZ.COM/10.01.19.00378](http://WWW.SCHMALZ.COM/10.01.19.00378)

1

Art.-Nr.: 10.01.19.00378

**Dati tecnici**

Attributo	Valore
Materiale della ventosa	Elastodur ED
Durezza del materiale [Shore A]	85,0 Shore A
Raggio pezzo min. (convesso)	40,0 mm
Forza di presa (-600 mbar)	412,00 N
Peso	62,50 g
Forza laterale	284,0 N
Forza laterale superficie oleosa	414,0 N
Volume	96,000 cm <sup>3</sup>
Misura	100,00
Numero di pieghe	0,0
Connessione	M16-AG
Famiglia di prodotti	SAX

Nota: Forza di presa: I valori della forza di presa sono valori teorici con un vuoto di -0,6 bar e una superficie del pezzo asciutta, liscia e uniforme - sono specificati senza fattori di sicurezza. Diametro interno del tubo flessibile: Il diametro del tubo flessibile raccomandato si riferisce a un tubo di lunghezza pari a circa 2 m.

**Ulteriore documentazione**

I dati CAD e altri documenti relativi all'articolo sono disponibili all'indirizzo: [www.schmalz.com/10.01.19.00378](http://www.schmalz.com/10.01.19.00378)

