

Ventosa a campana (tonda)

SAX 50 ED-85 M16-AG



Art.-Nr.: 10.01.19.00375

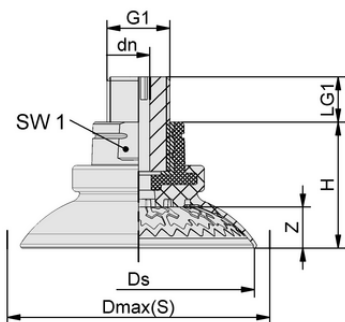


Dati tecnici

Materiale della ventosa	Elastodur ED
Durezza del materiale [Shore A]	85,0 Shore A
Misura	50,00
Numero di pieghe	0,0
Connessione	M16-AG

SAX 50 ED-85 M16-AG

La ventosa SAX, disponibile in diversi diametri, viene fornita con nipplo di connessione vulcanizzato alla parte in elastomero.



Dati di costruzione

Altezza H	29,60 mm
Diametro nominale dn	6,10 mm
Filettatura G1	M16-AG
Lunghezza della filettatura LG1	12,0 mm
Misura della chiave SW1	22,0 mm
Freccia elastica Z	8,4 mm
Diametro Ds	51,5 mm
Diametro Dmax(S)	58,4 mm

Dati di costruzione SAX 50 ED-85 M16-AG



WWW.SCHMALZ.COM/10.01.19.00375

Art.-Nr.: 10.01.19.00375

**Dati tecnici**

Materiale della ventosa	Elastodur ED
Durezza del materiale [Shore A]	85,0 Shore A
Raggio pezzo min. (convesso)	25,0 mm
Forza di presa (-600 mbar)	109,00 N
Peso	37,70 g
Forza laterale	74,0 N
Forza laterale superficie oleosa	110,0 N
Volume	15,200 cm ³
Misura	50,00
Numero di pieghe	0,0
Connessione	M16-AG
Famiglia di prodotti	SAX

Nota: Forza di presa: I valori della forza di presa sono valori teorici con un vuoto di -0,6 bar e una superficie del pezzo asciutta, liscia e uniforme - sono specificati senza fattori di sicurezza. Diametro interno del tubo flessibile: Il diametro del tubo flessibile raccomandato si riferisce a un tubo di lunghezza pari a circa 2 m.

