

ベル吸盤 (円形)

SAX 50 ED-85 M16-AG

Art.-Nr.: 10.01.19.00375

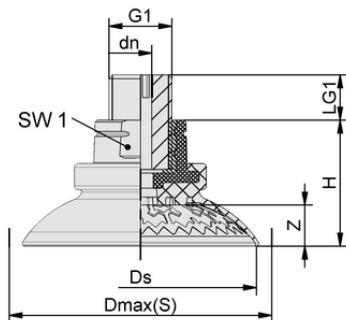


技術資料

真空パッドの材質	エラストドゥールED
材質の硬度 [ショアA]	85.0 Shore A
サイズ	50.00
折りたたみ式本数	0.0

SAX 50 ED-85 M16-AG

ベル型真空パッド SAX: 様々なサイズをラインアップ、接続ニップルがパッドに取り付けられた状態で納品されます。



デザインデータ

高さ H	29.60 mm
呼び径 dn	6.10 mm
スレッド G1	M16-M
グリッパーの長さ LG1	12.0 mm
スパナサイズ SW1	22.0 mm
スプリングストローク Z	8.4 mm
径 Ds	51.5 mm
径 Dmax(S)	58.4 mm

デザインデータ SAX 50 ED-85 M16-AG



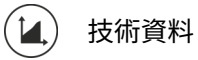
WWW.SCHMALZ.COM/10.01.19.00375

ベル吸盤 (円形)

SAX 50 ED-85 M16-AG



Art.-Nr.: 10.01.19.00375



技術資料

真空パッドの材質	エラストドゥールED
材質の硬度 [ショアA]	85.0 Shore A
最小ワーク半径 (凸部)	25.0 mm
吸着力 (-600mbar)	109.00 N
質量	37.70 g
水平方向の力	74.0 N
水平方向の力 油性表面	110.0 N
ボリューム	15.200 cm ³
サイズ	50.00
折りたたみ式本数	0.0
製品ファミリー	SAX

注記：吸着力：規定の吸着力は、-0.6 barの真空で、ワーク表面が乾燥し、平滑で均一な状態での理論値であり、安全係数は含まれていません：ホース径：推奨ホース径はホース長さ約2mでの値です。



WWW.SCHMALZ.COM/10.01.19.00375