

Ventouse en cloche (ronde)

SAX 40 ED-85 M16-AG



Art.-Nr.: 10.01.19.00374

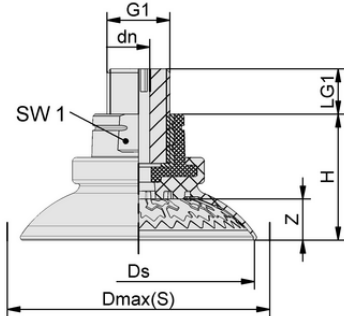


Données techniques

Attribut	Valeur
Matière de la ventouse	Elastodur ED
Dureté de la matière [Shore A]	85,0 Shore A
Taille	40,00
Nombre de soufflets	0,0
Connexion	M16-M

SAX 40 ED-85 M16-AG

La ventouse SAX, disponible en différents diamètres, est livrée avec insert de connexion vulcanisé à la pièce en élastomère.



Données de construction

Attribut	Valeur
Hauteur H	29,30 mm
Diamètre nominal dn	6,10 mm
Filetage G1	M16-M
Longueur du filetage LG1	12,0 mm
Taille de la clé SW1	22,0 mm
Allongement du ressort Z	7,1 mm
Diamètre Ds	41,3 mm
Diamètre Dmax(S)	45,4 mm

Données de construction SAX 40 ED-85 M16-AG



WWW.SCHMALZ.COM/10.01.19.00374

1

Art.-Nr.: 10.01.19.00374

**Données techniques**

Attribut	Valeur
Matière de la ventouse	Elastodur ED
Dureté de la matière [Shore A]	85,0 Shore A
Rayon min. de la pièce (convexe)	25,0 mm
Force d'aspiration (-600mbar)	69,00 N
Poids propre	36,50 g
Force latérale	49,0 N
Force latérale surface huileuse	71,0 N
Volume	8,500 cm ³
Taille	40,00
Nombre de soufflets	0,0
Connexion	M16-M
Famille de produits	SAX

Note : Force d'aspiration : Les valeurs de la force d'aspiration sont des valeurs théoriques pour un vide de -0,6 bar et une surface de pièce sèche, lisse et régulière - elles sont spécifiées sans facteur de sécurité. Diamètre intérieur du tuyau : Le diamètre de tuyau recommandé se réfère à une longueur de tuyau d'environ 2 m.

**Autres documentations**

Vous trouverez les données CAO et d'autres documents relatifs à l'article sous : www.schmalz.com/10.01.19.00374

