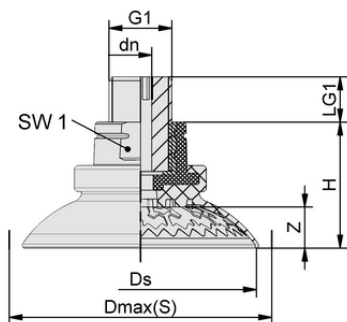


Art.-Nr.: 10.01.19.00235



SAX 115 ED-85 M16-AG RP

ベル型真空パッド SAX: 様々なサイズをラインアップ、接続ニップルがパッドに取り付けられた状態で納品されます。



デザインデータ SAX 115 ED-85 M16-AG RP

## 技術資料

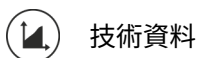
|              |              |
|--------------|--------------|
| 真空パッドの材質     | エラストドールED    |
| 材質の硬度 [ショアA] | 85.0 Shore A |
| サイズ          | 115.00       |
| 折りたたみ式本数     | 0.0          |
| 接続           | M16-M        |

## デザインデータ

|              |          |
|--------------|----------|
| 高さ H         | 42.60 mm |
| 呼び径 dn       | 6.10 mm  |
| スレッドG1       | M16-M    |
| グリッパーの長さ LG1 | 12.0 mm  |
| スパナサイズ SW1   | 22.0 mm  |
| スプリングストロークZ  | 20.2 mm  |
| 径 Ds         | 116.0 mm |
| 径 Dmax(S)    | 129.4 mm |



Art.-Nr.: 10.01.19.00235



技術資料

|                |                         |
|----------------|-------------------------|
| 真空パッドの材質       | エラストドゥールED              |
| 材質の硬度 [ショアA]   | 85.0 Shore A            |
| 最小ワーク半径 (凸部)   | 50.0 mm                 |
| 吸着力 (-600mbar) | 549.00 N                |
| 質量             | 76.00 g                 |
| 水平方向の力         | 390.0 N                 |
| 水平方向の力 油性表面    | 584.0 N                 |
| ポリウム           | 142.000 cm <sup>3</sup> |
| サイズ            | 115.00                  |
| 折りたたみ式本数       | 0.0                     |
| 接続             | M16-M                   |
| 製品ファミリー        | SAX                     |

注記：吸着力：規定の吸着力は、-0.6 barの真空で、ワーク表面が乾燥し、平滑で均一な状態での理論値であり、安全係数は含まれていません：ホース径：推奨ホース径はホース長さ約2mでの値です。



31.12.2026


[WWW.SCHMALZ.COM/10.01.19.00235](http://WWW.SCHMALZ.COM/10.01.19.00235)

2