

Ventosa a campana (tonda)

SAX 115 ED-85 M16-AG RP



Art.-Nr.: 10.01.19.00235

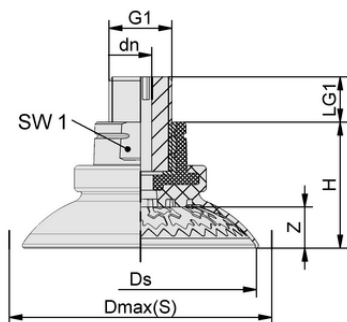


Dati tecnici

Attributo	Valore
Materiale della ventosa	Elastodur ED
Durezza del materiale [Shore A]	85,0 Shore A
Misura	115,00
Numero di pieghe	0,0
Connessione	M16-AG

SAX 115 ED-85 M16-AG RP

La ventosa SAX, disponibile in diversi diametri, viene fornita con nipplo di connessione vulcanizzato alla parte in elastomero.



Dati di costruzione

Attributo	Valore
Altezza H	42,60 mm
Diametro nominale dn	6,10 mm
Filettatura G1	M16-AG
Lunghezza della filettatura LG1	12,0 mm
Misura della chiave SW1	22,0 mm
Freccia elastica Z	20,2 mm
Diametro Ds	116,0 mm
Diametro Dmax(S)	129,4 mm

Dati di costruzione SAX 115 ED-85 M16-AG RP



WWW.SCHMALZ.COM/10.01.19.00235

1

Art.-Nr.: 10.01.19.00235

**Dati tecnici**

Attributo	Valore
Materiale della ventosa	Elastodur ED
Durezza del materiale [Shore A]	85,0 Shore A
Raggio pezzo min. (convesso)	50,0 mm
Forza di presa (-600 mbar)	549,00 N
Peso	76,00 g
Forza laterale	390,0 N
Forza laterale superficie oleosa	584,0 N
Volume	142,000 cm ³
Misura	115,00
Numero di pieghe	0,0
Connessione	M16-AG
Famiglia di prodotti	SAX

Nota: Forza di presa: I valori della forza di presa sono valori teorici con un vuoto di -0,6 bar e una superficie del pezzo asciutta, liscia e uniforme - sono specificati senza fattori di sicurezza. Diametro interno del tubo flessibile: Il diametro del tubo flessibile raccomandato si riferisce a un tubo di lunghezza pari a circa 2 m.

**Ulteriore documentazione**

I dati CAD e altri documenti relativi all'articolo sono disponibili all'indirizzo: www.schmalz.com/10.01.19.00235

**Articolo fuori produzione**

La famiglia di prodotti è in fase di esaurimento e sarà disponibile fino al **31.12.2026**

Da questo momento in poi l'articolo non potrà più essere ordinato.

articolo alternativo

