

Ventosa a campana (tonda)

## SAX 40 ED-85 M16-AG RP



Art.-Nr.: 10.01.19.00230

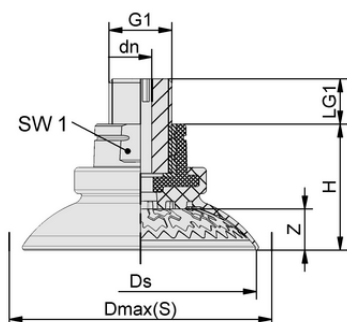


### Dati tecnici

| Attributo                       | Valore       |
|---------------------------------|--------------|
| Materiale della ventosa         | Elastodur ED |
| Durezza del materiale [Shore A] | 85,0 Shore A |
| Misura                          | 40,00        |
| Numero di pieghe                | 0,0          |
| Connessione                     | M16-AG       |

SAX 40 ED-85 M16-AG RP

La ventosa SAX, disponibile in diversi diametri, viene fornita con nipplo di connessione vulcanizzato alla parte in elastomero.



### Dati di costruzione

| Attributo                       | Valore   |
|---------------------------------|----------|
| Altezza H                       | 29,30 mm |
| Diametro nominale dn            | 6,10 mm  |
| Filettatura G1                  | M16-AG   |
| Lunghezza della filettatura LG1 | 12,0 mm  |
| Misura della chiave SW1         | 22,0 mm  |
| Freccia elastica Z              | 7,1 mm   |
| Diametro Ds                     | 41,3 mm  |
| Diametro Dmax(S)                | 45,4 mm  |

Dati di costruzione SAX 40 ED-85 M16-AG RP



[WWW.SCHMALZ.COM/10.01.19.00230](http://WWW.SCHMALZ.COM/10.01.19.00230)

1

Ventosa a campana (tonda)

## SAX 40 ED-85 M16-AG RP



Art.-Nr.: 10.01.19.00230



### Dati tecnici

| Attributo                        | Valore                |
|----------------------------------|-----------------------|
| Materiale della ventosa          | Elastodur ED          |
| Durezza del materiale [Shore A]  | 85,0 Shore A          |
| Raggio pezzo min. (convesso)     | 25,0 mm               |
| Forza di presa (-600 mbar)       | 69,00 N               |
| Peso                             | 36,50 g               |
| Forza laterale                   | 49,0 N                |
| Forza laterale superficie oleosa | 71,0 N                |
| Volume                           | 8,500 cm <sup>3</sup> |
| Misura                           | 40,00                 |
| Numero di pieghe                 | 0,0                   |
| Connessione                      | M16-AG                |
| Famiglia di prodotti             | SAX                   |

Nota: Forza di presa: I valori della forza di presa sono valori teorici con un vuoto di -0,6 bar e una superficie del pezzo asciutta, liscia e uniforme - sono specificati senza fattori di sicurezza. Diametro interno del tubo flessibile: Il diametro del tubo flessibile raccomandato si riferisce a un tubo di lunghezza pari a circa 2 m.



### Ulteriore documentazione

I dati CAD e altri documenti relativi all'articolo sono disponibili all'indirizzo: [www.schmalz.com/10.01.19.00230](http://www.schmalz.com/10.01.19.00230)



### Articolo fuori produzione

La famiglia di prodotti è in fase di esaurimento e sarà disponibile fino al **31.12.2026**

Da questo momento in poi l'articolo non potrà più essere ordinato.

articolo alternativo



[WWW.SCHMALZ.COM/10.01.19.00230](http://WWW.SCHMALZ.COM/10.01.19.00230)